

Obsah

1.0	Obsah	1.365	Izolačný materiál, PE-pena (DN 20 - DN 125), Komponenty PUR (DN 20 - DN 150)
1.1	Popis systému	1.370	Skrutkovacie prechody, vonkajší závit, navarovacie
1.100	Popis systému (všeobecne)	1.375	Skrutkovacie spojky, spojka rovná, spojka redukovaná
1.105	Popis systému (údaje)	1.380	Skrutkovacie spoje, T-odbočka
1.110	Dlhodobé správanie/Výpočet životnosti	1.385	Lisovacie koncové prechody, vonkajší závit, navarovacie s násuvnými objímkami
1.115	Sortiment CALPEX®-UNO/-DUO, vykurovanie 6 bar	1.390	Lisovacie spoky, priama spojka, koleno 90° s násuvnými objímkami
1.120	Sortiment CALPEX®-UNO/-DUO, sanita 10 bar	1.395	Lisovacia-T-odbočka, s násuvnými objímkami
1.125	Sortiment CALPEX®-QUADRIGA, vykurovanie 6 bar, sanita 10 bar	1.400	Zváracie elektrotvarovky na spájanie rúr PE-Xa, dimenzie DN 65 - DN 150
1.2	Navrhovanie, Projektovanie	1.405	Koncovka izolácie, štandard, zmršťovacie
1.200	Diagram tlakových strát, vykurovanie 6 bar	1.410	Stenový tesniaci krúžok, pre prechody stenou
1.205	Diagram tlakových strát, sanita 10 bar	1.415	Vstup do budovy, prechod stenou
1.210	Tepelná strata, vykurovanie 6 bar	1.420	Utesnenie steny, jadrové vŕtanie/cementová pažnica
1..215	Tepelná strata, sanita 10 bar	1.425	Vstup do budovy, jadrové vŕtanie/cementová pažnica
1.220	Tepelná strata, vykurovanie 6 bar, sanita 10 bar, QUADRIGA	1.430	Výstražná fólia
1.225	Navrhovanie a spojovacia technika, vykurovacie pásma, sanita 10 bar	1.5	Výkop na potrubie a kladenie
1.3	Stavebné prvky systému	1.500	Vedenie trasy
1.300	Vstupné koleno domovej prípojky 90°, vykurovanie 6 bar, UNO und DUO	1.505	Rozmery priestoru výkopu
1.305	Vstupné koleno domovej prípojky 90°, sanita 10 bar, UNO und DUO	1.510	Prepojenie KMR/CALPEX® (predizolované oceľové rúry (KMR)/flexibilné rúry CALPEX®)
1.310	Vstupné koleno domovej prípojky 90°, vykurovanie 6 bar, sanita 10 bar, QUADRIGA	1.515	Domová prípojka, skrutkovaný spoj, vstup do šachty, sily na pevný bod
1.315	CALPEX®-L-izolačné púzdro, DN 20 - DN 50	1.520	Domová prípojka, lisovaný spoj s násuvnou objímkou, vstup do šachty, sily na pevný bod
1.316	CALPEX®-Big-L-izolačné púzdro, DN 65 - DN 125	1.525	Montáž domovej prípojky
1.320	Plášťová spojka (PE-HD zmršťovacia plášťová spojka), DN 20 - DN 150	1.530	Montážne náradie, všeobecne a pre skrutkovaný spoj
1.325	CALPEX®-I-izolačné púzdro, DN 20 - DN 50	1.535	Montážne náradie pre spoj s násuvnou objímkou
1.326	CALPEX®-Big-I-izolačné púzdro, DN 65 - DN 125	1.540	Vyhrievací pás, sanita, 10 bar, vstup, snímač, spojenie
1.330	CALPEX®-T-izolačné púzdro, DN 20 - DN 50		
1.335	CALPEX®-Big-T-izolačné púzdro, DN 65 - DN 125		
1.340	T-odbočka, dimenzia DN 125/DN 150		
1.345	CALPEX® Rozbočka Y, vykurovanie 6 bar		
1.350	Rozdeľovacia šachta, dimenzie DN 20 - DN 125		
1.355	Rozdeľovacia šachta, montáž pre dimenzie DN 20 - DN 125		
1.360	Betónová ochranná platňa pre rozdeľovaciu šachtu		

Popis systému

1. Všeobecne

CALPEX®-dialkové vedenie tepla je chránené meno pre flexibilný predizolovaný potrubný systém švajčiarskej firmy Brugg Rohrsystem AG, vyvinutý pre nízko-teplotné aplikácie pre rozsah teplôt do 95°C, využiteľný v oblasti sídlíštných teplovodov, ideálny pre sekundárne vykurovacie rozvody, rozvody ohriatej pitnej vody, rozvody termálnych vôd, rozvody chladenia, technológie bazénov, systémy odpadných vôd, priemyselné a poľnohospodárske aplikácie.

V porovnaní s bežnými ocelovými predizolo-vanými systémami ponúka systém CALPEX® s médionosnou rúrou zo sieťovaného polyetylénu PE-Xa vyššiu odolnosť voči chemikáliam, nepodlieha korózii, je hygienicky nezávadný, má výborné termické vlastnosti a je ľahko remeselne spracovateľný. Médionosná rúra z PE-Xa má desaťkrát nižšiu drsnosť ako oceľ, čo spôsobuje nižšie tlakové straty a nižšie zanášanie inkrustami v prípade rozvodov TÚV a termálnych vôd. Nižšie tlakové straty umožňujú znížiť dimenzie médionosnej rúry a tým aj náklady na materiál a zemné práce.

PE-Xa-médionosná rúra má organickú zábranu proti prieniku kyslíka (EVOH).

Tepelná izolácia je tvorená bezfreónovou flexibilnou polyuretanovou penou s výbornými izolačnými vlastnosťami s tepelnou vodivosťou $\lambda_{50} = 0,0216 \text{ W/mK}$.

Bezkonkurenčná flexibilita vedenia CALPEX umožňuje bezproblémové prispôsobenie takmer všetkým možným podmienkam trasy. Jestvujúce vedenia môže križovať pod alebo nad, prekážky môže jednoducho obísť. Je to obrovskou výhodou v prípade že je potrebné realizovať rozvody v zastavanej zóne s hustou sieťou podzemných vedení.

Oproti klasickým kanálovým systémom umožňuje tento systém voľbu najkratšej trasy a a vďaka nízkemu koeficientu trenia zníženie dimenzie potrubia. Vďaka malej drsnosti potrubia a nízkemu koeficientu trenia sa potrubie zo sieťovaného polyetylénu nezanáša ani pri použití geotermálnych vôd.

Na pranie zákazníka je vedenie CALPEX dodávané ako jeden kus v kotúčoch v požadovaných dĺžkach až do 1040 m. Vedenie môže byť na veľké vzdialenosti kladené bez spojovacích miest. Výkop trasy môže byť preto podstatne užší. Zemné práce sú podstatne úspornejšie. To platí zvlášť pre DUO systém.

Dialkové vedenie tepla CALPEX® je nielen technicky perfektné riešenie, ale je aj kľúčom k rýchlejšej, jednoduchšej, koordinačne nenáročnej a úspornej výstavbe sídlíštných teplovodov.

Fyzikálne vlastnosti PEX-rúr umožňujú zanedbať tepelnú rozťažnosť vedenia.

Montáž spojok, T-kusov, prechodov PEX-ocel' a oblúkov je neuveriteľne jednoduchá. S obvyklými spojkami z farebných kovov alebo elektrofúznymi spojkami sú spoje rýchlo a bezpečne montované. Veľký výber príslušenstva garantuje riešenie pre každú možnú situáciu.

2. Oblasť použitia:

Vykurovanie:

Rúry PE-Xa série 5 (SDR 11):

Max. trvalá prevádzk. teplota T_{Bmax} : 80 °C

Max. prípustná prev. teplota T_{max} : 95 °C (kĺzavo)

Max. prípustný prev. tlak p: max. 6 bar

vid' katalógový list CPX 1.110

Sanita,

rúry PE-Xa série 3.2 (SDR 7.4):

Max. trvalá prevádzk. teplota T_{Bmax} : 80 °C

Max. prípustná prev. teplota T_{max} : 95 °C (kĺzavo)

Max. prípustný prev. tlak p: max. 10 bar

vid' katalógový list CPX 1.110

Popis systému

1. Médionosná rúra

Materiál:	Základný materiál: Polyetylen vysokej hustoty (PE-HD), sieťovaný peroxidom (PE-Xa), prírodná
Farba:	prírodná
Metóda zosieťovania:	PE-modifikovaný, tepelne stabilizovaný, Farba: červená (vykurovanie), biela (Sanita)
Zábrana proti difúzii kyslíka:	Ethylen/Vinylalkohol (EVOH), tepelne stabilizovaný, farba: prírodná
Požiadavky	Podľa DIN 16892 / DIN 16893 a EN DIN 12318-2, rúry série 3.2 spolu s DVGW-pracovný list W 544
Nepriepustnosť kyslíka:	Podľa DIN 4729 pri 40 °C na vnútorný objem rúry prepočítaná priepustnosť kyslíka podľa DIN 4726 $\leq 0.10 \text{ g} / (\text{m}^3 \times \text{d})$
Séria rúr DIN 16893	Seria 5 (SDR 11): pre vykurovanie (s EVOH-zábranou) Seria 3.2 (SDR 7.4): pre Sanitu (bez EVOH-zábrany)
Dlhodobé správanie	Vid. katalógový list CPX 1.110

PE-Xa médionosná rúra	Referenčná teplota °C	Hodnota	Skúš. norma
Hustota	-	938 - 940 kg/m ³	DIN 53479
Tepelná vodivosť	-	0.38 W/mK	DIN 52612
Pevnosť v ťahu	20	26 - 30 N/mm ²	DIN 53455
Pevnosť v ťahu	80	18 - 20 N/mm ²	DIN 53455
Modul pružnosti	20	600 - 900 N/mm ²	DIN 53457
Modul pružnosti	80	300 - 400 N/mm ²	DIN 53457
Lineárny súčiniteľ rozťažnosti	20	1.4 · 10 E-4 1/K	-
Lineárny súčiniteľ rozťažnosti	100	2.0 · 10 E-4 1/K	-
Oblasť bodu tavenia kryštalitu	-	130 - 136 °C	-
Chem. odolnosť	20 / 40 / 60	-	DIN 8075 B.1

2. Tepelná izolácia

Materiály:

CALPEX® pre vykurovanie: bezfreonová, cyclopentanom nadúvaná polyuretánová pena (PUR) s $\lambda_{50} \leq 0.0216 \text{ W/mK}$.

CALPEX® pre sanitu: bezfreonová, 100 % CO₂ nadúvaná polyuretánová pena (PUR) s $\lambda_{50} \leq 0.0234 \text{ W/mK}$.

PUR-Izolácia	Referenčná teplota °C	CALPEX® pre vykurovanie	CALPEX® pre sanitu	Skuš. norma-
Hustota	-	> 60 kg/m ³	> 60 kg/m ³	ISO 845
Tepelná vodivosť	50	$\leq 0.0216 \text{ W/mK}$	$\leq 0.0234 \text{ W/mK}$	EN 253 a ISO 8497
Uzavretosť bunkovej štruktúry	-	$\geq 90 \%$	$\geq 90 \%$	-
Absorbcia vody po 24 hodinách	-	$\leq 10 \%$	$\leq 10 \%$	EN 253

3. Ochranný plášť

Materiál:

nízkohustotný liineárny polyetylen (LLD-PE), bezšvový extrudovaný

Funkcia:

Ochrana pred mechanickými vplyvmi a vlhkosťou

LLD-PE-ochranný plášť	Referenčná teplota °C	Hodnota	Skúš. norma-
Hustota	-	918 - 922 kg/m ³	ISO 1183
Tepelná vodivosť	-	0.33 W/mK	DIN 52612
Oblasť bodu tavenia kryštalitu	-	122 °C	ISO 11357-3

Dlhodobé správanie

Výpočet životnosti

Prevádzková teplota °C	Vykurovanie (séria rúr 5 / SDR 11) Prevádzkový tlak (bar)				Sanita (séria rúr 3.2 / SDR 7.4) Prevádzkový tlak (bar)			
	1 rok	10 rokov	25 rokov	50 rokov	1 rok	10 rokov	25 rokov	50 rokov
10	17.9	17.4	17.2		17.1	28.3	27.6	27.3 27.1
20	15.8	15.4	15.2		15.1	25.1	24.4	24.2 24.0
30	14.0	13.7	13.5		13.4	22.3	21.7	21.4 21.3
40	12.5	12.1	12.0		11.9	19.8	19.3	19.1 18.9
50	11.1	10.8	10.7		10.6	17.7	17.2	17.0 16.8
55	10.5	10.25	10.1	10.05				
60	9.9	9.7	9.5	9.5	15.8	15.3	15.2	15.0
70	8.9	8.6	8.5	8.5	14.1	13.7	13.6	13.4
80	8.0	7.7	7.6	7.0	12.7	12.3	12.1	10.8
90	7.2	6.9	6.0	5.4	11.4	11.0	10.6	10.2
95	6.8	6.5	5.8	5.3	10.8	10.3	10.0	9.6

1 MPA = 10 bar

Hodnoty extrapolované

Dlhodobé správanie (tabuľka)

Hodnoty majú súčiniteľ bezpečnosti 1,25. Zakladajú sa na sérii meraní priemerne 32.000 hodín a sú porovnateľné s tabuľkou 5 podľa DIN 16893.

Všetky hodnoty sú oprávnenými inštitútmi v rozličných krajinách testované a potvrdzované.

Prevádzková teplota prívodu vo vykurovacom zariadení zariadení kolíše a je v priemere 66°C

Výpočet životnosti

Ak PEX-systém prevádzkuje s meniacou sa teplotou, T1 ... Tn, môže sa prevádzková životnosť D vypočítať podľa nasledovného vzorca

$$D = \frac{1}{(f_1/D_1 + f_2/D_2 + f_3/D_3 + \dots + f_n/D_n)}$$

D = životnosť v rokoch pri prevádzke s meniacou sa teplotou medzi T1 ... Tn

D1 ... Dn = Maximálna životnosť v rokoch pri prevádzke s konštantnou teplotou T1 ... Tn a tlakom

f1 ... fn = podiel doby prevádzky pri konštantnej teplote T1 ... Tn

Príklad výpočtu životnosti

Predpokladáme nasledovný kĺzavý spôsob prevádzky

1 rok = 365 dní = 8760 hodín.

Teplota prívodu	Prevádzkové hodiny	Tlak bar	Dn* Roky
T1 65 °C	f1 1090 hod	6.0	100 rokov
T2 70 °C	f2 1360 hod	6.0	80 rokov
T3 75 °C	f3 1600 hod	6.0	75 rokov
T4 80 °C	f4 1210 hod	6.0	55 rokov
T5 85 °C	f5 1850 hod	6.0	45 rokov
T6 90 °C	f6 1050 hod	6.0	25 rokov
T7 95 °C	600 hod	6.0	16 rokov

*Hodnoty z tabuľky intepolované-

Kalkulovaná životnosť:

$$D = \frac{1}{\frac{1090/8760}{100} + \frac{1360/8760}{80} + \frac{1600/8760}{75} + \frac{1210/8760}{55} + \frac{1850/8760}{45} + \frac{1050/8760}{25} + \frac{600/8760}{16}} = 47.10$$

To znamená, že životnosť predstavuje 47 rokov pri súčiniteli bezpečnosti 1,25

Vykurovanie

CALPEX - vykurovanie

Prevádzková teplota:	max. 95 °C (kolísavo)
Prevádzkový tlak:	6 bar
Médionosná rúra:	sieťovaný polyetylén PE-Xa so zábranou proti difúzii kyslíku (EVOH)
Izolácia:	bez CFC, pružná polyuretánová tvrdená pena nadúvaná pentánom
Ochranný plášť:	sínusoidne zvlnený, bezšvový extrudovaný polyetylén (LLD-PE)

Jedno-trúbkový systém CPX-UNO

Rozmery mm	Médionosná rúra mm	DN	Nom. priemer** palce	Polomer ohybu m	Dĺžka kotúča m	Váha kg	Kat. č.
25/ 76	25 x 2.3	20	¾	0.45	do 1000	0.90	23900
25/ 91 PLUS				0.65	do 715	1.00	23054
32/ 76	32 x 2.9	25	1	0.50	do 1000	1.00	23901
32/ 91 PLUS				0.70	do 715	1.38	23902
40/ 91	40 x 3.7	32	1 ¼	0.55	do 715	1.39	23903
40/111 PLUS				0.75	do 450	1.98	23904
50/111	50 x 4.6	40	1 ½	0.60	do 450	1.97	23905
50/126 PLUS				1.20	do 291	2.20	23096
63/126	63 x 5.8	50	2	1.00	do 291	2.60	23906
63/142 PLUS				0.85	do 260	3.49	23405
75/142	75 x 6.8	65	2 ½	0.70	do 260	3.39	23907
75/162 PLUS				0.90	do 149	4.35	23931
90/162	90 x 8.2	80	3	1.00	do 149	4.56	23908
90/182 PLUS				1.20	do 86	4.90	23623
110/162	110 x 10.0	100	4	1.10	do 149	5.10	23909
110/182				1.20	do 86	5.68	23910
110/202 PLUS*				1.40	do 80	6.94	23940
125/182	125 x 11.4	125	5	1.30	do 86	6.37	23911
125/202 PLUS*				1.50	do 80	7.80	23939
140/202	140 x 12.7	125	5	1.40	do 80	7.60	23936
160/250	160 x 14.6	150	6	-	12 (bars)	11.31	23912



Twin-line pipe CPX-DUO

Rozmery mm	Médionosná rúra mm	DN	Nom. priemer** palce	Polomer ohybu m	Dĺžka kotúča m	Váha kg/m	Kat. č.
25 + 25/ 91	2 x 25 x 2.3	20 + 20	2 x ¾	0.55	do 715	1.34	23913
25 + 25/111 PLUS				0.75	do 450	1.91	23880
32 + 32/111	2 x 32 x 2.9	25 + 25	2 x 1	0.60	do 450	1.87	23914
32 + 32/126 PLUS				1.20	do 291	2.49	23881
40 + 40/126	2 x 40 x 3.7	32 + 32	2 x 1 ¼	1.00	do 291	2.48	23915
40 + 40/142 PLUS				0.85	do 260	3.28	23882
50 + 50/162	2 x 50 x 4.6	40 + 40	2 x 1 ½	1.10	do 149	3.96	23916
50 + 50/182 PLUS				1.30	do 86	5.05	23883
63 + 63/182	2 x 63 x 5.8	50 + 50	2 x 2	1.20	do 86	5.28	23917
63 + 63/202 PLUS*				1.40	do 80	5.90	23884

* Dostupné na požiadanie ** Nominálny priemer je založený na veľkosti pripojenia na ocelovú rúru

Typy kotúčov a ich rozmery:

Jumbo kotúč: 2800 x 800 mm
Maxi kotúč: 2800 x 1200 mm

Dodávka v kotúčoch:

- ako dĺžka sekcie, ako kotúč a na bubnoch
- dodaná dĺžka kotúča v rozmedzí +/- 5%
- kotúče na námornú prepravu: na vyžiadanie

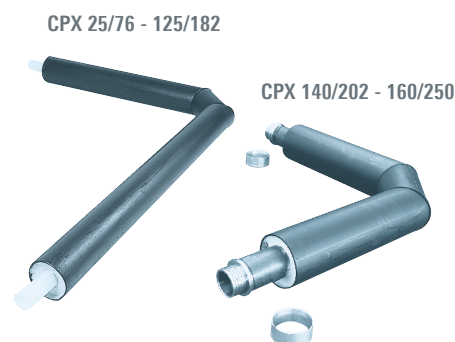
Vstupné koleno domovej prípojky

CALPEX - vstupné koleno domovej prípojky 90°

Špecifikácia UNO:	CPX 25/76 - 125/182:	dĺžka ramena 1.1 x 1.6 m, médionosná rúra PE-Xa
	CPX 140/202 - 160/250:	dĺžka ramena 1.0 x 1.0 m, médionosná rúra St 37.0 s lisovaným spojom a manžetami
Špecifikácia DUO:	CPX 25+25/91 - 63+63/182:	dĺžka ramena 1.1 x 1.6 m, médionosná rúra PEXa
Izolácia:	100% bez CFC, polyuretánová tvrdená pena	
Ochranný plášť:	polyetylén (PE-HD)	

Koleno CPX-UNO

Rozmery v mm		Kat. č.
25/ 76	Koleno CALPEX 90° vykurovanie UNO	18623
25/ 91 PLUS	Koleno CALPEX 90° vykurovanie UNO	63104
32/ 76	Koleno CALPEX 90° vykurovanie UNO	63106
32/ 91 PLUS	Koleno CALPEX 90° vykurovanie UNO	19362
40/ 91	Koleno CALPEX 90° vykurovanie UNO	63108
40/111 PLUS	Koleno CALPEX 90° vykurovanie UNO	24880
50/111	Koleno CALPEX 90° vykurovanie UNO	63110
50/126 PLUS	Koleno CALPEX 90° vykurovanie UNO	63111
63/126	Koleno CALPEX 90° vykurovanie UNO	63112
63/142 PLUS	Koleno CALPEX 90° vykurovanie UNO	63113
75/142	Koleno CALPEX 90° vykurovanie UNO	63114
75/162 PLUS	Koleno CALPEX 90° vykurovanie UNO	63115
90/162	Koleno CALPEX 90° vykurovanie UNO	63116
90/182 PLUS	Koleno CALPEX 90° vykurovanie UNO	17990
110/162	Koleno CALPEX 90° vykurovanie UNO	63466
110/182	Koleno CALPEX 90° vykurovanie UNO	17991
110/202 PLUS	Koleno CALPEX 90° vykurovanie UNO	63406
125/182	Koleno CALPEX 90° vykurovanie UNO	63192
125/202 PLUS	Koleno CALPEX 90° vykurovanie UNO	63415
140/225	Koleno CALPEX 90° vykurovanie UNO	22068435
160/250	Koleno CALPEX 90° vykurovanie UNO	22063197



Koleno CPX-DUO

Rozmery v mm		Kat. č.
25 + 25/ 91	Koleno CALPEX 90° vykurovanie DUO	24881
25 + 25/111 PLUS	Koleno CALPEX 90° vykurovanie DUO	63121
32 + 32/111	Koleno CALPEX 90° vykurovanie DUO	63124
32 + 32/126 PLUS	Koleno CALPEX 90° vykurovanie DUO	63125
40 + 40/126	Koleno CALPEX 90° vykurovanie DUO	63127
40 + 40/142 PLUS	Koleno CALPEX 90° vykurovanie DUO	63128
50 + 50/162	Koleno CALPEX 90° vykurovanie DUO	63130
50 + 50/182 PLUS	Koleno CALPEX 90° vykurovanie DUO	63310
63 + 63/182	Koleno CALPEX 90° vykurovanie DUO	17992
63 + 63/202	Koleno CALPEX 90° vykurovanie DUO	63365



Sanita

CALPEX - Sanita

Prevádzková teplota:	max. 95 °C (kolísavo)
Prevádzkový tlak:	10 bar
Médionosná rúra:	sieťovaný polyetylén PE-Xa s kyslíkovou difúznou bariérou (EVOH)
Izolácia:	bezfreónová, CO2 nadúvaná flexibilná tvrdená polyuretánová pena
Vonkajší plášť:	sinusoidne zvlnený, bezšvový extrudovaný polyetylén (LLD-PE)

Jednotrubkový CALPEX - UNO



Rozmery mm	Médionosná rúra mm	Nom. priemer* DN palce	Polomer ohybu m	Dĺžka kotúča m	Váha kg	Kat. č.
22/ 76	22 x 3,0	16 5/8	0,45	do 1000	0,96	59820CR
28/ 76	28 x 4,0	20 3/4	0,50	do 1000	1,06	59821CR
32/ 76	32 x 4,4	25 1	0,50	do 1000	1,12	59805CR
40/ 91	40 x 5,5	32 1 1/4	0,55	uo na 715	1,56	59806CR
50/111	50 x 6,9	40 1 1/2	0,60	do 450	2,25	59807CR
63/126	63 x 8,7	50 2	1,00	do 291	3,06	59808CR

Dvojrúbkový CALPEX - DUO



Rozmery mm	Médionosná rúra mm	Nom. priemer* DN palce	Polomer ohybu m	Dĺžka kotúča m	Váha kg	Kat. č.
28 + 22/ 91	28 x 4,0 + 22 x 3,0	20 + 16 3/4 + 5/8	0,55	do 715	1,47	59809CR
32 + 22/111	32 x 4,4 + 22 x 3,0	25 + 16 1 + 5/8	0,60	do 450	1,95	59810CR
40 + 28/126	40 x 5,5 + 28 x 4,0	32 + 20 1 1/4 + 3/4	1,00	do 291	2,60	59811CR
50 + 32/126	50 x 6,9 + 32 x 4,4	40 + 25 1 1/2 + 1	1,00	do 291	2,96	59812CR

CALPEX - sanita, s vykurovacím kanálom

Prevádzková teplota:	max. 95 °C (kolísavo)
Prevádzkový tlak:	10 bar
Médionosná rúra:	sieťovaný polyetylén PE-Xa s kyslíkovou difúznou bariérou (EVOH)
Vykurovací kanál:	na ochranu pred mrazom, pre doprovodné horúcovodné vykurovanie (vnútorná šírka: 18 x 8 mm)
Izolácia:	bezfreónová, CO2 nadúvaná flexibilná tvrdená polyuretánová pena
Vonkajší plášť:	sinusoidne zvlnený, bezšvový extrudovaný polyetylén (LLD-PE)

Jednotrubkový CALPEX - UNO - HCC s vykurovacím kanálom



Rozmery mm	Médionosná rúra mm	Nom. priemer* DN palce	Polomer ohybu m	Dĺžka kotúča m	Váha kg	Kat. č.
32/111	32 x 4,4	25 1	0,60	do 450	1,83	68004CR
40/126	40 x 5,5	32 1 1/4	1,00	do 291	2,49	69251CR
50/126	50 x 6,9	40 1 1/2	1,00	do 291	2,76	68002CR

* Nominálny priemer je založený na veľkosti pripojenia na oceľovú rúru

Typy kotúčov a ich rozmery:
 Jumbo kotúč: 2800 x 800 mm
 Maxi kotúč: 2800 x 1200 mm

Dodávka v kotúčoch:
 - ako dĺžka sekcie, ako kotúč a na bubnoch
 - dodaná dĺžka kotúča v rozmedzí +/- 5%
 - kotúče na námornú prepravu: na vyžiadanie

Vstupné koleno domovej prípojky

Vstupné koleno domovej prípojky CALPEX 90°

Špecifikácia:	dĺžka ramena 1,1 x 1,6 m
Médionosná rúra:	sieťovaný polyetylén (PE-Xa)
Izolácia:	100% bezfreónová polyuretánová tvrdená pena
Ochranný plášť:	polyetylén (PE-HD)

Koleno CALPEX - UNO

Rozmery v mm	DN	palce		Kat. č.
22/ 76	16	$\frac{5}{8}$	Koleno CALPEX 90° sanita UNO	N63103
28/ 76	20	$\frac{3}{4}$	Koleno CALPEX 90° sanita UNO	N63105
32/ 76	25	1	Koleno CALPEX 90° sanita UNO	N63132
40/ 91	32	1 $\frac{1}{4}$	Koleno CALPEX 90° sanita UNO	N63470
50/111	40	1 $\frac{1}{2}$	Koleno CALPEX 90° sanita UNO	N63471
63/126	50	2	Koleno CALPEX 90° sanita UNO	N63472



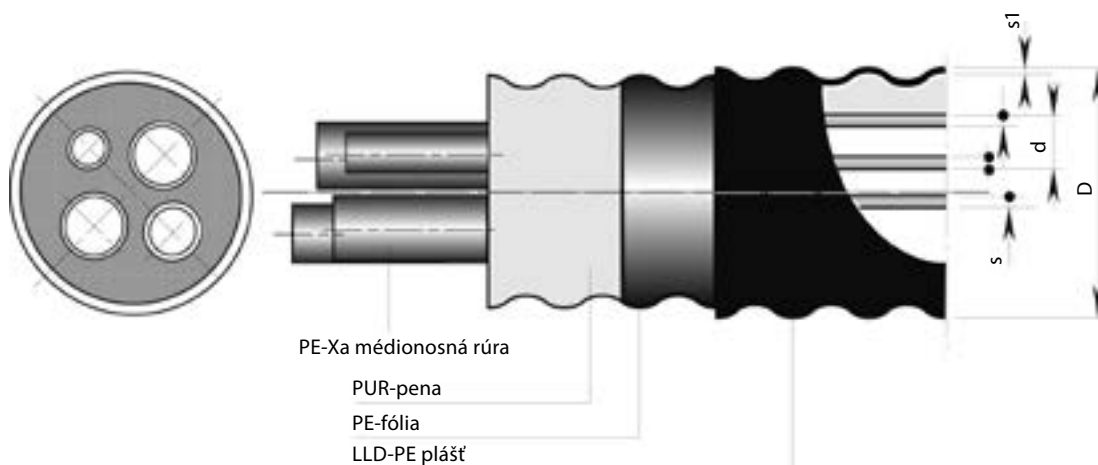
Koleno CALPEX - DUO

Rozmery v mm	DN	palce		Kat. č.
28 + 22/ 91	20 + 16	$\frac{3}{4} + \frac{5}{8}$	Koleno CALPEX 90° sanita DUO	63123
32 + 22/111	25 + 16	1 + $\frac{5}{8}$	Koleno CALPEX 90° sanita DUO	63126
40 + 28/126	32 + 20	1 $\frac{1}{4}$ + $\frac{3}{4}$	Koleno CALPEX 90° sanita DUO	63129
50 + 32/126	40 + 25	1 $\frac{1}{2}$ + 1	Koleno CALPEX 90° sanita DUO	63131



Sortiment CALPEX®-QUADRIGA

Vykurovanie 6 bar, sanita 10 bar



CALPEX® vykurovanie 6 bar / sanita 10 bar, QUADRIGA

Typ	DN	col	Rúra PE-Xa d x s mm	Plášť D x s1 mm	Minimálny polomer obybu m	Vnútorý objem l/m	Hmotnosť kg/m	Maximálne dĺžky*	
								Jumbo m	Maxi m
H25 + 25/S28 + 22/142	20	¾"	25 x 2.3	143 x 3.0	1.1	0.327	3.25	110	180
	20	¾"	25 x 2.3						
	20	¾"	28 x 4.0						
	16	⅝"	22 x 3.0						
H32 + 32/S28 + 22/142	25	1"	32 x 2.9	143 x 3.0	1.1	0.539	3.39	110	180
	25	1"	32 x 2.9						
	20	¾"	28 x 4.0						
	16	⅝"	22 x 3.0						
H32 + 32/S32 + 22/142	25	1"	32 x 2.9	163 x 3.2	1.1	0.539	3.41	110	180
	25	1"	32 x 2.9						
	25	1"	32 x 4.4						
	16	⅝"	22 x 3.0						
H40 + 40/S40 + 28/162	32	1¼"	40 x 3.7		1.2	0.835	4.15	65	105
	32	1¼"	40 x 3.7						
	32	1¼"	40 x 5.5						
	20		28 x 4.0						

* Dodávky v čiastkových dĺžkach

- Na žiadosť vyrábame iné dimenzie alebo špeciálne vyhotovenia (> 500 m).
- Väčšie alebo kratšie dodacie dĺžky sa môžu byť na žiadosť dodané na bubnoch.
- Dimenzie kotúčov:
 - Jumbo-kotúč vonkajší priemer 2800 mm x 800 mm (šírka)
 - Maxi-kotúč vonkajší priemer 2800 mm x 1200 mm (šírka)

Diagram tlakových strát

Vykurovanie 6 bar

Teplota vody 80 °C

Drsnosť povrchu $\epsilon = 0.007$ mm (PEXa)

(1 mmWS = 9.81 Pa)

$\dot{m} \approx \frac{Q \cdot 860}{\Delta T}$	\dot{m} =	Prietok v kg/h
	Q =	Požadovaný výkon v kW
	ΔT =	Rozdiel teplôt prívod/spiatiočka v °C

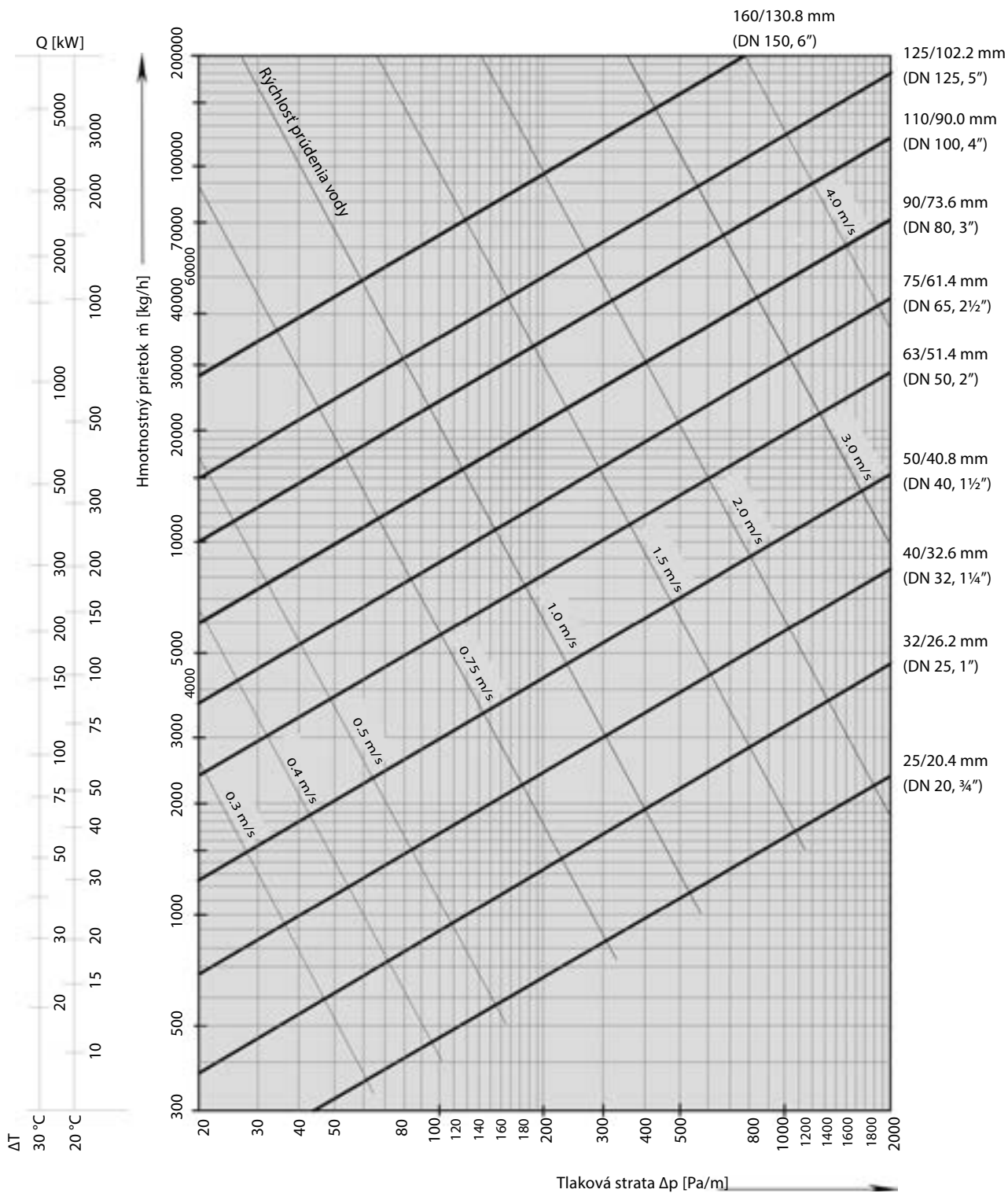


Diagram tlakových strát

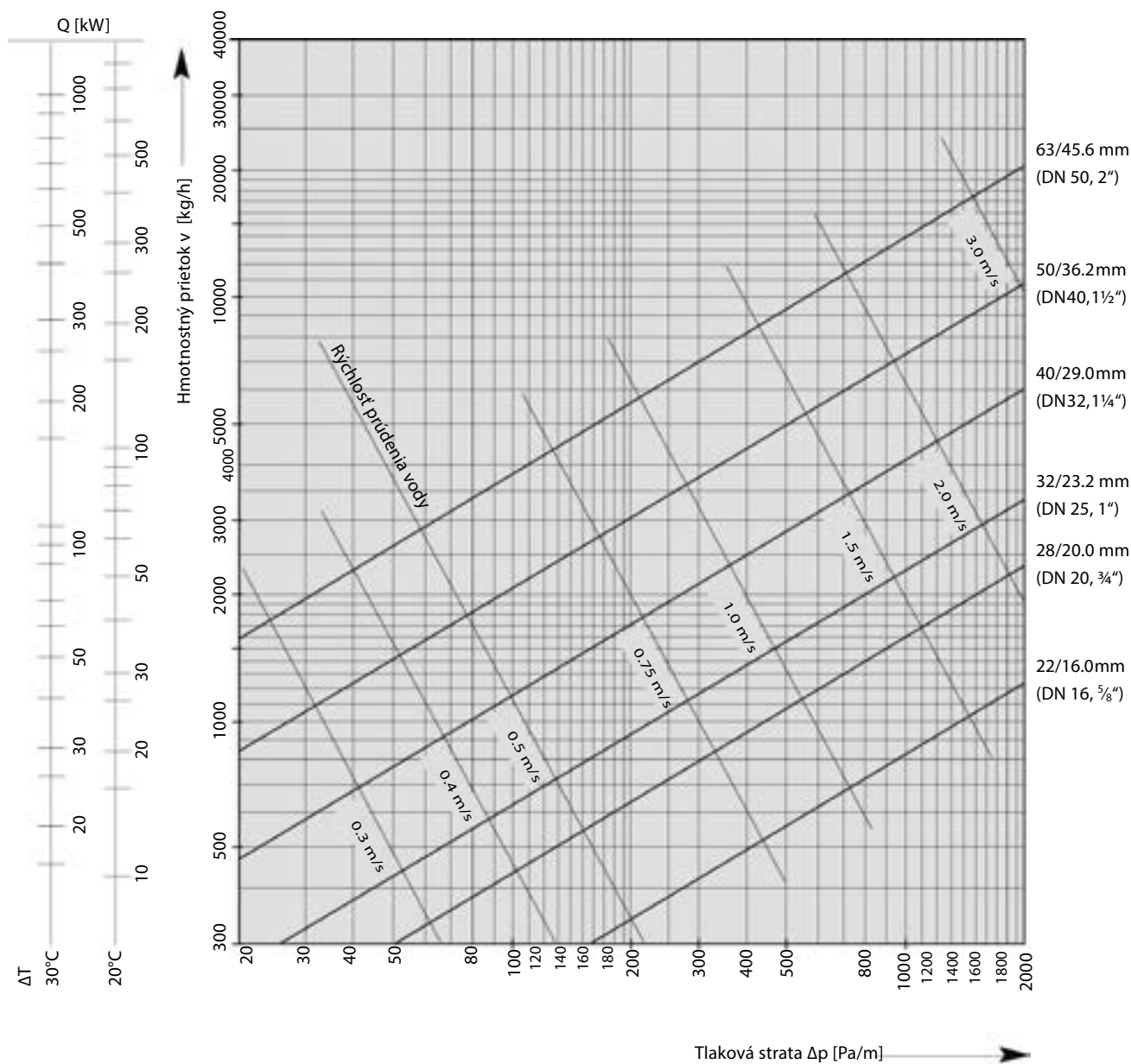
Sanita 10 bar

Teplota vody 60 °C

Drsnosť povrchu $\epsilon = 0.007$ mm (PEXa)

(1 mmWS = 9.81 Pa)

$\dot{m} \approx \frac{Q \cdot 860}{\Delta T}$	\dot{m} =	Prietok v kg/h
	Q =	Požadovaný výkon v kW
	ΔT =	Rozdiel teplôt prívod/spiatiočka v °C



Tepelná strata

Vykurovanie 6 bar

CALPEX / CALPEX PUR-KING UNO

Tepelné straty q [W/m] pre jednu UNO rúru

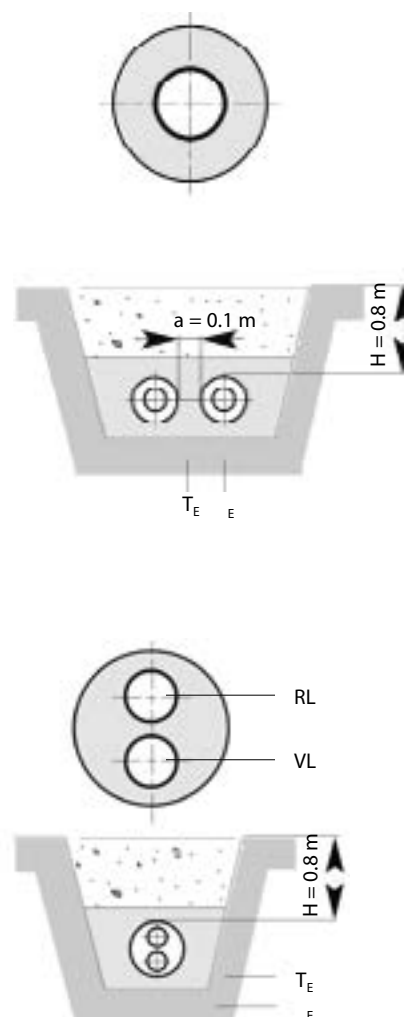
CALPEX UNO	U-hodnota [W/mK]	Priemerná prevádzková teplota T _B [°C]				
		40°	50°	60°	70°	80°
25/ 76*	0.1050	3.15	4.20	5.25	6.30	7.35
25/ 91 PLUS*	0.0910	2.73	3.64	4.55	5.46	6.37
32/ 76*	0.1320	3.96	5.28	6.60	7.92	9.24
32/ 91 PLUS*	0.1110	3.33	4.44	5.55	6.66	7.77
40/ 91*	0.1380	4.14	5.52	6.90	8.28	9.66
40/111 PLUS*	0.1140	3.42	4.56	5.70	6.84	7.98
50/111*	0.1420	4.26	5.68	7.10	8.52	9.94
50/126 PLUS*	0.1260	3.78	5.04	6.30	7.56	8.82
63/126*	0.1620	4.86	6.48	8.10	9.72	11.34
63/142 PLUS*	0.1420	4.62	5.68	7.10	8.52	9.94
75/142*	0.1750	5.25	7.00	8.75	10.50	12.25
75/162 PLUS	0.1490	4.47	5.96	7.45	8.94	10.43
90/162	0.1903	5.71	7.61	9.52	11.42	13.32
90/182 PLUS	0.1615	4.85	6.46	8.08	9.69	11.31
110/162	0.2740	8.22	10.96	13.70	16.44	19.18
110/182	0.2181	6.54	8.72	10.91	13.09	15.27
110/202 PLUS	0.1856	5.57	7.42	9.28	11.14	12.99
125/182	0.2807	8.42	11.23	14.04	16.84	19.65
125/202 PLUS	0.2290	6.87	9.16	11.45	13.74	16.03
140/202	0.2891	8.67	11.56	14.46	17.35	20.24
160/250**	0.3028	9.08	12.11	15.14	18.17	21.20

CALPEX / CALPEX PUR-KING DUO

(prívod a spiatočka spolu)

Tepelné straty q [W/m] pre jednu DUO rúru

CALPEX DUO	U-hodnota [W/mK]	Priemerná prevádzková teplota T _B [°C]				
		40°	50°	60°	70°	80°
25 + 25/ 91*	0.1635	4.91	6.54	8.18	9.81	11.45
25 + 25/111 PLUS*	0.1285	3.86	5.14	6.43	7.71	9.00
32 + 32/111*	0.1690	5.07	6.76	8.45	10.14	11.83
32 + 32/126 PLUS*	0.1431	4.29	5.72	7.16	8.59	10.02
40 + 40/126*	0.1909	5.73	7.64	9.55	11.45	13.36
40 + 40/142 PLUS*	0.1594	4.78	6.38	7.97	9.56	11.16
50 + 50/162	0.1780	5.34	7.12	8.90	10.68	12.46
50 + 50/182 PLUS	0.1510	4.53	6.04	7.55	9.06	10.57
63 + 63/182	0.2130	6.39	8.52	10.65	12.78	14.91
63 + 63/202 PLUS	0.1780	5.34	7.12	8.90	10.68	12.46
75+75/202	0.2430	7.29	9.72	12.15	14.58	17.01



Tepelná strata v prevádzke:

$$q = U (T_B - T_E) \text{ [W/m]}$$

U = koeficient prestupu tepla [W/mK]

T_B = stredná prevádzková teplota [°C]

T_E = stredná teplota pôdy [°C]

VL = prívod

RL = spiatočka

Spôsob kladenia CPX UNO:

2-rúrové kladenie

Spôsob kladenia CPX DUO:

1-rúrové kladenie

Odstup rúr:

a = 0.10 m

Krytie potrubia:

H = 0.80 m

Teplota pôdy:

T_E = 10 °C

Tepelná vodivosť pôdy:

l_E = 1.0 W/mK

Tepelná vodivosť PUR-KING peny:

I_{PU} = 0.0199 W/mK

*Tepelná vodivosť PUR-peny:

I_{PU} = 0.0260 W/mK

Tepelná vodivosť PEX-rúry:

I_{PEXa} = 0.38 W/mK

Tepelná vodivosť PE-plášťa:

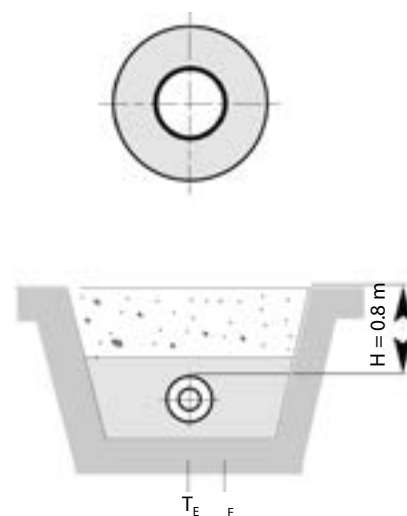
I_{PE} = 0.33 W/mK

Tepelná strata

Sanita 10 bar

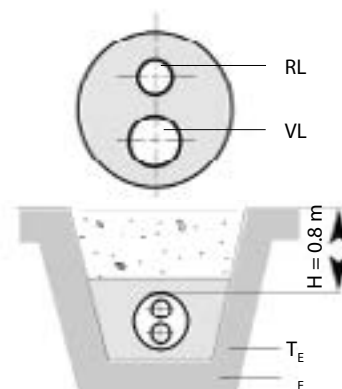
CALPEX® UNO

Tepelné straty q [W/m] pre rúru UNO					
CALPEX® UNO	U-hodnota [W/mK]	Stredná prevádzková teplota T _B [°C]			
		40°	50°	60°	70°
22/ 76	0.1131	3.39	4.52	5.66	6.79
28/ 76	0.1387	4.16	5.55	6.94	8.32
32/ 76	0.1588	4.76	6.35	7.94	9.53
40/ 91	0.1666	5.00	6.66	8.33	10.00
50/111	0.1713	5.14	6.85	8.57	10.28
63/126	0.1957	5.87	7.83	9.79	11.74
32/111 HBK	0.1127	3.38	4.51	5.64	6.76
40/126 HBK	0.1220	3.66	4.88	6.10	7.32
50/126 HBK	0.1497	4.49	5.99	7.49	8.98



CALPEX® DUO

Tepelné straty q [W/m] pre rúru DUO					
CALPEX® DUO	U-hodnota [W/mK]	Stredná prevádzková teplota T _B [°C]			
		40°	50°	60°	70°
28 + 22/91	0.1956	5.87	7.82	9.78	11.74
32 + 22/111	0.1677	5.03	6.71	8.39	10.06
40 + 28/126	0.1878	5.63	7.51	9.39	11.27
50 + 32/126	0.2476	7.43	9.90	12.38	14.86



Spôsob kladenia CPX UNO: 1-rúrové kladenie
 Spôsob kladenia CPX DUO: 1-rúrové kladenie
 Krytie potrubia: H = 0.80 m
 Teplota pôdy: T_E = 10 °C
 Tepelná vodivosť pôdy: I_E = 1.0 W/mK
 Tepelná vodivosť PUR-peny: IPU = 0.0234 W/mK
 Tepelná vodivosť PEX-rúry: IPEXa = 0.38 W/mK
 Tepelná vodivosť PE-plášťa: IPE = 0.33 W/mK

Tepelná strata v prevádzke:
 $q = U (T_B - T_E)$ [W/m]
 U = koeficient prestupu tepla [W/mK]
 T_B = stredná prevádzková teplota [°C]
 T_E = stredná teplota pôdy [°C]
 VL = prívod
 RL = spätočka

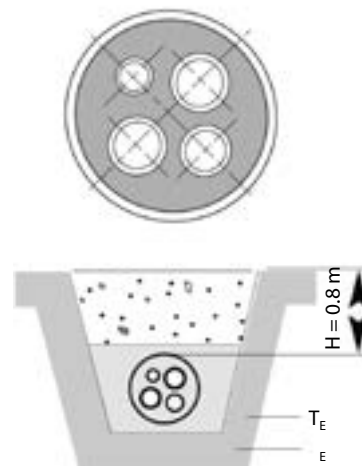
Tepelná strata

Vkurovanie 6 bar, sanita 10 bar, QUADRIGA

CALPEX® QUADRIGA

Tepelné straty q [W/m] pre rúru QUADRIGA

CALPEX® QUADRIGA	U-hodnota [W/mK]	Stredná prevádzková teplota T _B [°C]			
		50°	55°	60°	65°
H 25 + 25/S 28 + 22/142	0.159	6.34	7.13	7.93	8.72
H 32 + 32/S 28 + 22/142	0.184	7.34	8.26	9.18	10.10
H 32 + 32/S 32 + 22/142	0.199	7.97	8.96	9.96	10.96
H 40 + 40/S 40 + 28/162	0.235	9.40	10.58	11.75	12.93



Spôsob kladenia QUADRIGA: 1-rúrové kladenie
 Krytie potrubia: H = 0.80 m
 Teplota pôdy: T_E = 10 °C
 Tepelná vodivosť pôdy: I_E = 1.0 W/mK
 Tepelná vodivosť PUR-peny: IPU = 0.0234 W/mK
 Tepelná vodivosť PEX-rúry: IPEX = 0.38 W/mK
 Tepelná vodivosť PE-plášťa: IPE = 0.33 W/mK

Wärmeverlust im Betrieb:
 $q = U (T_B - T_E)$ [W/m]
 U = koeficient prestupu tepla [W/mK]
 T_B = stredná prevádzková teplota [°C]
 T_E = stredná teplota pôdy [°C]

CALPEX® QUADRIGA - Tepelná strata v prevádzke

Príklad výpočtu pre strednú prevádzkovú teplotu T_B [°C]

Prívod vykurovania: 70 °C
 Spiatočka vykurovania: 40 °C
 Prívod sanita: 60 °C
 Spiatočka sanita: 50 °C

$$T_B = \frac{70^\circ + 40^\circ + 60^\circ + 50^\circ}{4} = 55^\circ \text{C}$$

Navrhovanie a spojovacia technika

Vyhrievací pás, sanita 10 bar

1. Požiadavky na vykurovací pás

1.1 Minimálny výkon

Typ CALPEX® UNO	Bezogen auf eine Haltetemperatur von:		
	40 °C	50 °C	60 °C
32/111	5.8 W/m	7.8 W/m	9.6 W/m
40/126	6.3 W/m	8.3 W/m	10.4 W/m
50/126	7.3 W/m	10.3 W/m	12.8 W/m

1.2 Heizbandempfehlung

Warmwasser:

HWAT-R von Tyco Thermal Controls N.V.

Erfüllt die Anforderung bei Ø 50/126, 60 °C

Leistungsreduktion Temperatursteller HWAT-ECO

Frostschutz:

FS-B-2X von Tyco Thermal Controls N.V.

Benötigt Thermostat mit Temperaturfühler UTR15

Max. Heizkreislänge bezogen auf Einschalttemperatur 12 °C (HWAT) resp. 0 °C (FS-B-2X)		
Heizbandtyp	Absicherung	Länge Lmax
HWAT-R	13 A	60 m
	16 A	80 m
	20 A	100 m
FS-B-2X	10 A	65 m
	16 A	105 m

Absicherung durch Sicherungsautomaten mit C-Charakteristik

Grössere Längen auf Anfrage

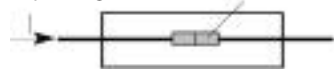
Montage: siehe Blatt CPX 1.540

2. Muffenverbindung

$$L \leq L_{max}^*$$

Durchgangsverbindung

Einspeisung Durchgangsverbindung

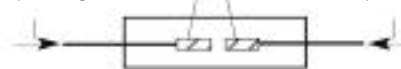


*Lmax = max. erlaubte Länge Heizband

$$L \leq L_{max}^*$$

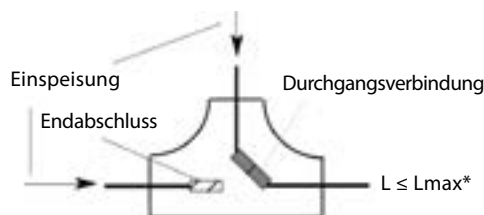
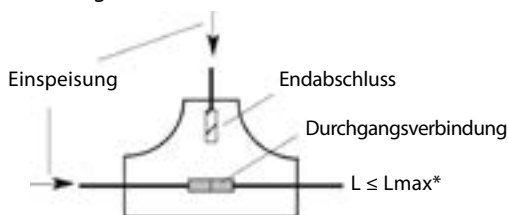
Heizbandtrennung

Einspeisung Endabschluss Einspeisung



Material + Montage siehe Blatt CPX 1.540

3. T-Abzweiger



Beim T-Abzweiger ist darauf zu achten, dass die Summe von zwei verbundenen Leitungen nicht $> L_{max}^*$ sein darf. Eine T-Weiche ist nicht lieferbar.

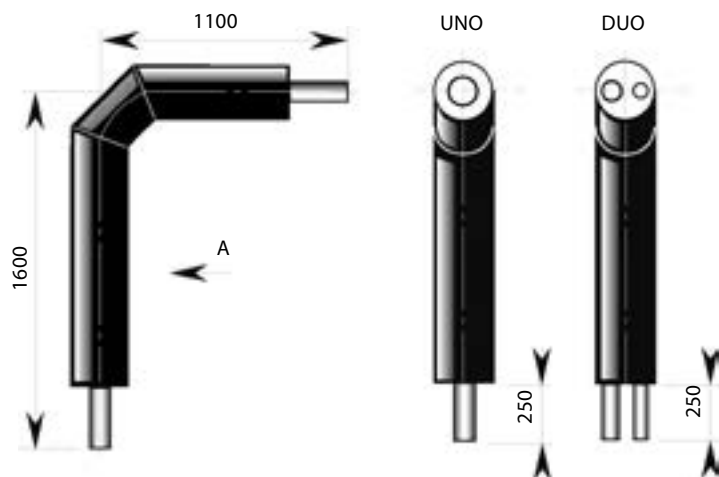
*Lmax = max. erlaubte Länge Heizband

Die Montage des Heizbandes bez. Zubehörs erfolgt durch den Installateur!

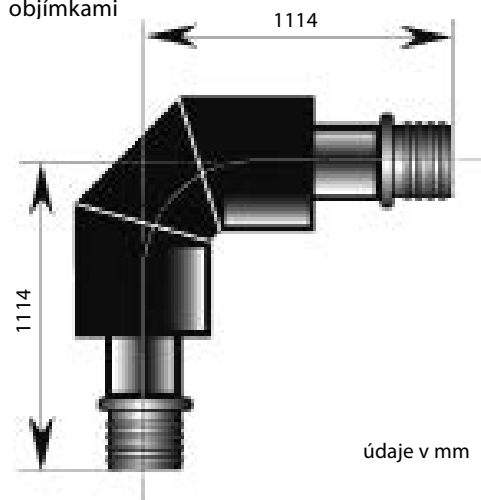
Vstupné koleno domovej prípojky 90°

Vykurovanie 6 bar, UNO a DUO

Koleno 90° DN 20 - DN 125



Koleno 90° pre CPX 140/202 - 160/250 (St 37.0)
s navarenou lisovacou spojkou a násuvnými
objímkami



CALPEX® UNO

Typ	DN	col d x s "	Rúra PEX D x s1 mm	Plášť mm	Vnútrový objem l/m	Hmotnosť kg/ks
25/ 76	20	¾"	25 x 2.3	75 x 2.9	0.32	2.30
32/ 76	25	1"	32 x 2.9	75 x 2.9	0.53	2.50
40/ 91	32	1¼"	40 x 3.7	90 x 3.5	0.83	3.47
50/111	40	1½"	50 x 4.6	110 x 4.3	1.30	4.92
63/126	50	2"	63 x 5.8	125 x 4.9	2.07	6.50
75/142	65	2½"	75 x 6.8	140 x 4.4	2.96	8.47
90/162	80	3"	90 x 8.2	160 x 5.0	4.25	11.40
110/162	100	4"	110 x 10.0	160 x 5.0	6.36	14.23
110/182	100	4"	110 x 10.0	180 x 5.6	6.36	16.19
125/182	125	5"	125 x 11.4	180 x 5.6	8.20	17.20
140/225			140 x 12.7	225 x 6.9	13.79	40.95
160/250	150	6"	160 x 14.6	250 x 6.2	10.18	58.40

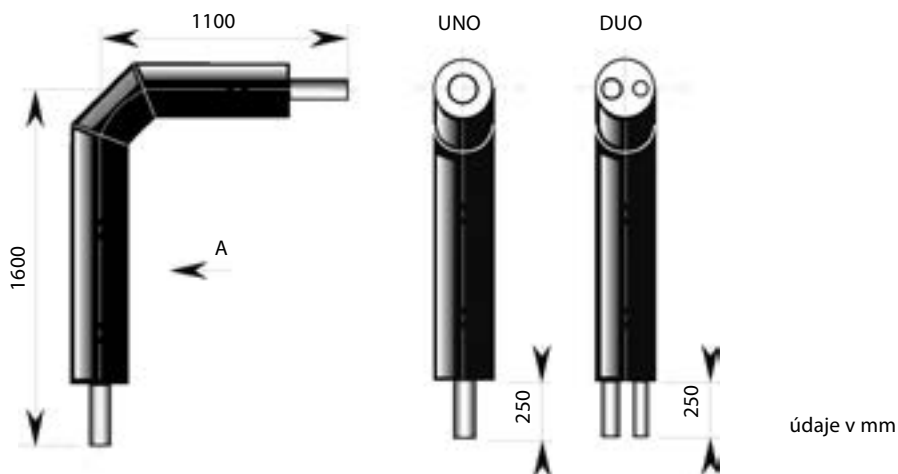
CALPEX® DUO

Typ	DN	col d x s "	Rúra PEX D x s1 mm	Plášť objem mm	Vnútrový l/m	Hmotnosť kg/ks
25 + 25/ 91	20 + 20	2 x ¾"	2 x 25 x 2.3	90 x 3.5	2 x 0.32	4.32
32 + 32/111	25 + 25	2 x 1"	2 x 32 x 2.9	110 x 4.3	2 x 0.53	4.67
40 + 40/126	32 + 32	2 x 1¼"	2 x 40 x 3.7	125 x 4.9	2 x 0.83	7.42
50 + 50/162	40 + 40	2 x 1½"	2 x 50 x 4.6	160 x 5.0	2 x 1.30	9.90
63 + 63/182	50 + 50	2 x 2"	2 x 63 x 5.8	180 x 5.6	2 x 2.07	13.96

Vstupné koleno domovej prípojky 90°

Sanita 10 bar, UNO a DUO

Koleno 90° DN 16 - DN 50 (PEXa)



CALPEX® UNO

Typ	DN	col d x s "	Rúra PEX D x s1 mm	Plášť mm	Vnútorný objem l/m	Hmotnosť kg/ks
22/ 76	16	5/8"	22 x 3.0	75 x 2.9	0.20	2.40
28/ 76	20	3/4"	28 x 4.0	75 x 2.9	0.31	2.65
32/ 76	25	1"	32 x 4.4	75 x 2.9	0.42	2.80
40/ 91	32	1 1/4"	40 x 5.5	90 x 3.5	0.66	3.90
50/111	40	1 1/2"	50 x 6.9	110 x 4.3	1.02	5.62
63/126	50	2"	63 x 8.7	125 x 4.9	1.63	7.65

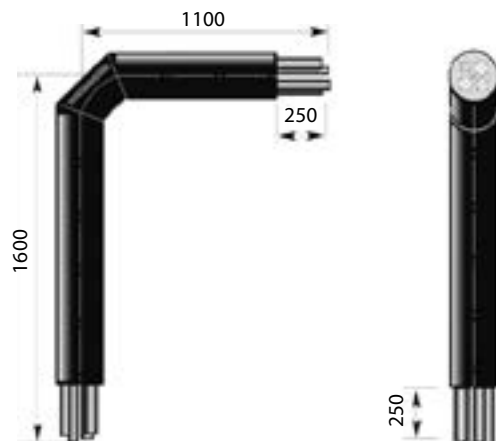
CALPEX® DUO

Typ	DN	Zcol "	Rúra PEX d x s mm	Plášť D x s1 mm	Vnútorný objem l/m	Hmotnosť kg/ks
28 + 22/ 91	20 + 16	3/4" + 5/8"	28.0 x 4.0 + 22.0 x 3.0	90 x 3.5	0.31 + 0.20	3.67
32 + 22/111	25 + 16	1" + 5/8"	32.0 x 4.4 + 22.0 x 3.0	110 x 4.3	0.42 + 0.20	4.87
40 + 28/126	32 + 20	1 1/4" + 3/4"	40.0 x 5.5 + 28.0 x 4.0	125 x 4.9	0.66 + 0.31	6.50
50 + 32/126	40 + 25	1 1/2" + 1"	50.0 x 6.9 + 32.0 x 4.4	125 x 4.9	1.02 + 0.42	7.30

Vstupné koleno domovej prípojky 90°

Vykurovanie 6 bar, sanita 10 bar, QUADRIGA

Koleno 90° DN 16 - DN 50 (PEXa)



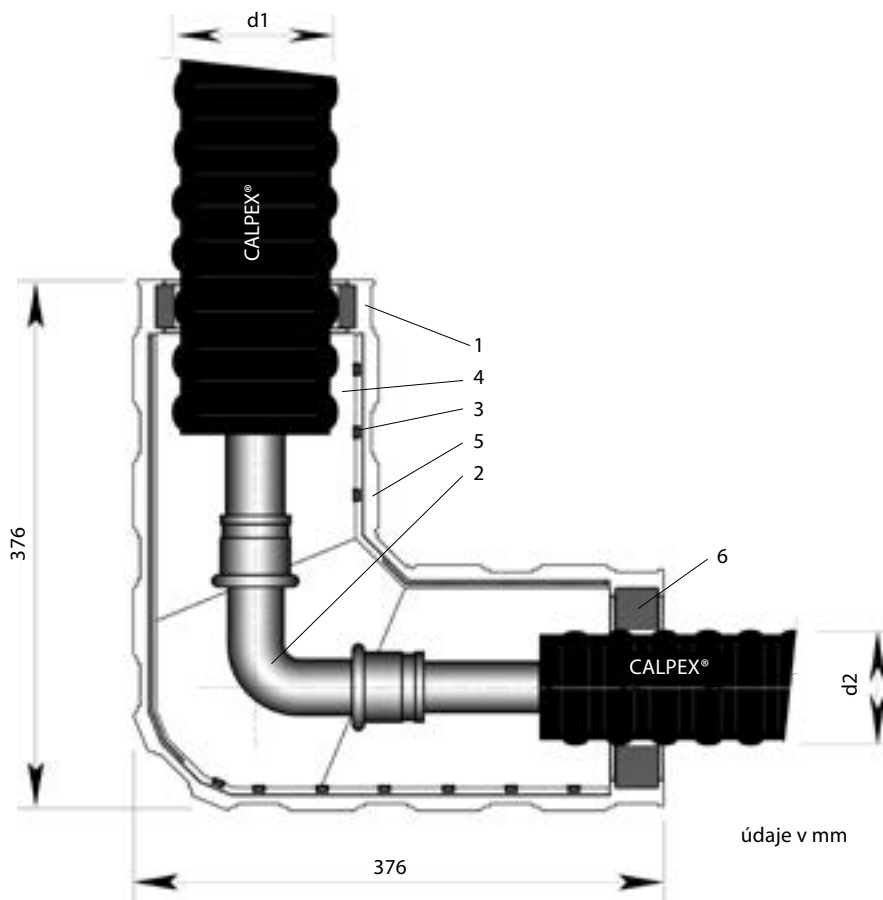
údaje v mm

CALPEX® QUADRIGA

Typ	DN	Zoll	Rúra PEX d x s mm	Plášť D x s1 mm	Vnútny objem l/m	Hmotnosť kg/ks
H25+25/S28+22/142	20	¾"	25 x 2.3	140 x 4.4	0.327	8.12
	20	¾"	25 x 2.3		0.327	
	20	¾"	28 x 4.0		0.314	
	16	⅝"	22 x 3.0		0.201	
H32+32/S28+22/142	25	1"	32 x 2.9	140 x 4.4	0.539	8.47
	25	1"	32 x 2.9		0.539	
	20	¾"	28 x 4.0		0.314	
	16	⅝"	22 x 3.0		0.201	
H32+32/S32+22/142	25	1"	32 x 2.9	140 x 4.4	0.539	8.52
	25	1"	32 x 2.9		0.539	
	25	1"	32 x 4.4		0.423	
	16	⅝"	22 x 3.0		0.201	
H40+40/S40+28/162	32	1¼"	40 x 3.7	160 x 5.0	0.835	10.37
	32	1¼"	40 x 3.7		0.835	
	32	1¼"	40 x 5.5		0.660	
	20	¾"	28 x 4.0		0.314	

CALPEX®-L-izolačné púzdro

Dimenzie DN 20 - DN 50 (Ø 76 - 126 mm)



CALPEX®-L-izolačný kryt, UNO/DUO

Plášťová rúra Ø d1	Ø d2			
	76	91	111	126
76	x			
91		x		
111			x	
126				x

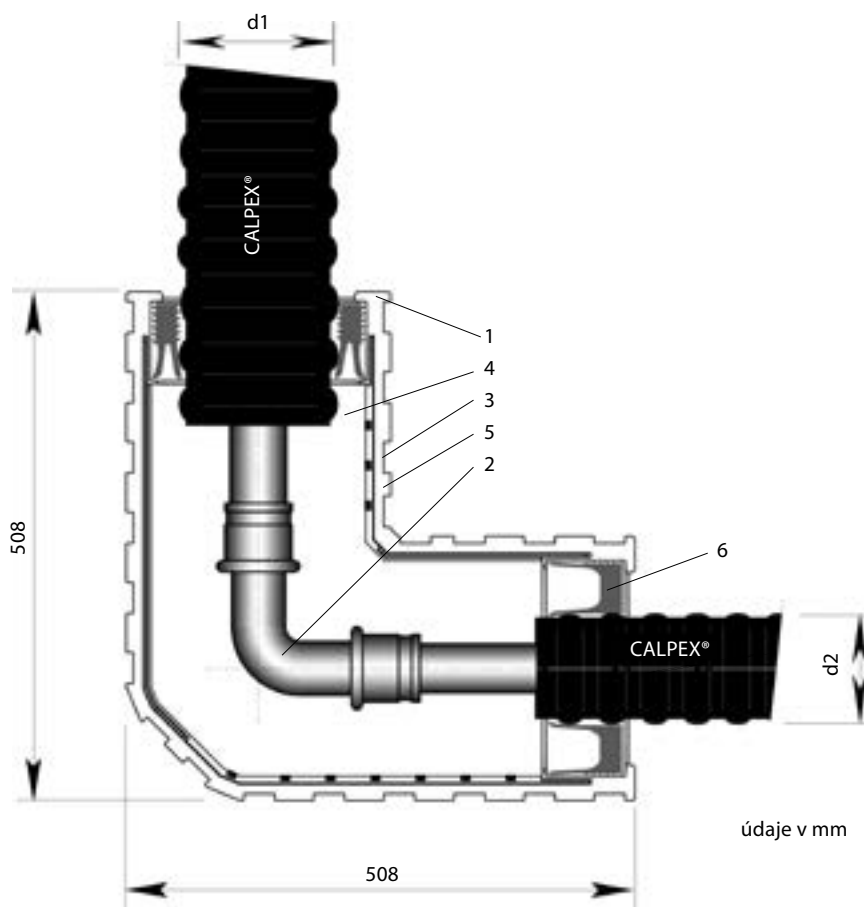
Izolačné kryty CALPEX® nie sú vhodné pre CALPEX® QUADRIGA (rozdeľovacia šachta vid'. CPX 1.350).

Súčasti dvojdielného montážneho izolačného púzdra

- 1 ABS-dvojdielne púzdro
- 2 PEX-90° spojka; vid'. CPX 1.390
- 3 Uzatváracie svorky (14 ks)
- 4 Izolačný materiál; vid'. CPX 1.365
- 5 Rýchlo tuhúce lepidlo
- 6 Tesniaci krúžok

CALPEX®-Big-L-izolačné púzdro

Dimenzie DN 65 - DN 125 (Ø 142 - 182 mm)



údaje v mm

CALPEX®-Big-L-izolačný kryt, UNO/DUO

Plášťová rúra Ø d1	Ø d2		
	142	162	182
142	x		
162		x	

Big-izolačné kryty CALPEX® sú redukovateľné od Ø 182 mm do Ø 76 mm.

Izolačné kryty CALPEX® nie sú vhodné pre CALPEX® QUADRIGA (rozdeľovacia šachta vid'. CPX 1.350).

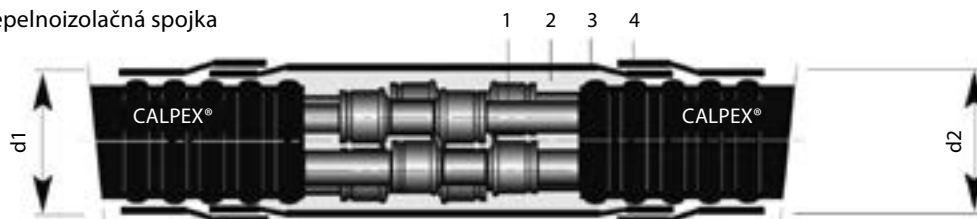
Súčasti dvojdielného montážneho izolačného púzdra

- 1 ABS-dvojdielne púzdro
- 2 PEX-90° spojka; vid'. CPX 1.390
- 3 Uzatváracie svorky (22 ks)
- 4 Izolačný materiál; vid'. CPX 1.365
- 5 Rýchlo tuhúce lepidlo
- 6 Tesniaci krúžok

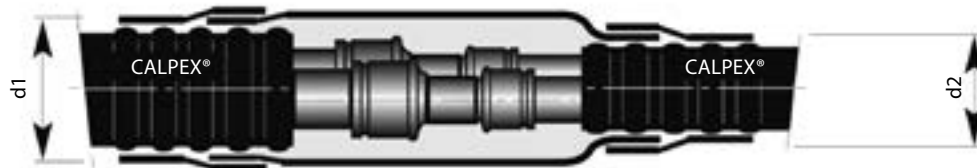
Tepelnoizolačné spojky (PE-HD zmršťovacie)

Dimenzie DN 20 - DN 150

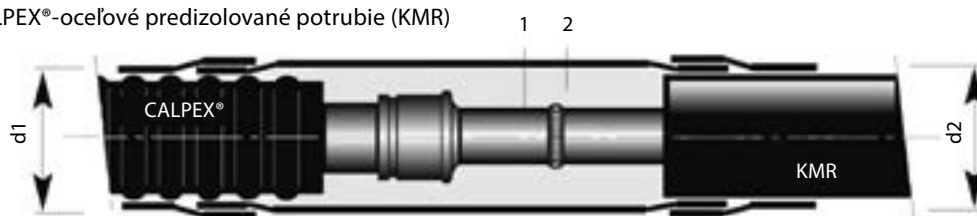
CALPEX® tepelnoizolačná spojka



CALPEX® redukovaná tepelnoizolačná spojka

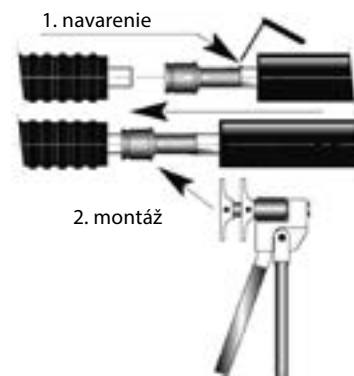


Spojka CALPEX®-ocelové predizolované potrubie (KMR)



- 1 PEX-spojka; viď. katalóg. list 1.390
- 2 Izolačný materiál, PUR oder PE; viď. list 1.365
- 3 Zmršťovacie krycie púzdro spoja
- 4 Zmršťovací rukáv

Montážne upozornenie:



CALPEX®-CALPEX®

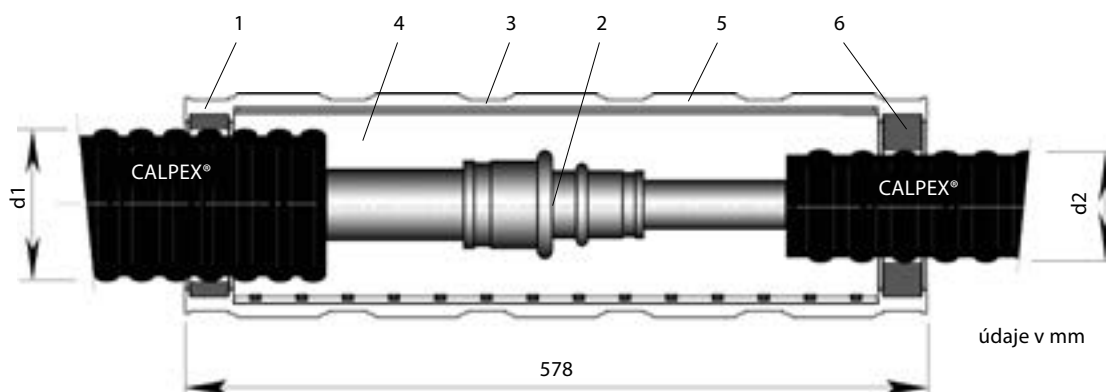
	Ø d2	76	91	111	126	142	162	182	250
Ø d1	76	x	x						
	91		x	x					
	111			x	x				
	126				x	x			
	142					x	x		
	162						x	x	
	182							x	x
	250								x

CALPEX®-KMR

	Ø d2	90	110	125	140	160	180	200	225	250	280	315
Ø d1	76	x	x	x								
	91	x	x	x	x							
	111	x	x	x	x							
	126		x	x	x	x						
	142			x	x	x	x					
	162				x	x	x	x	x	x		
	182				x	x	x	x	x	x	x	
	250									x	x	x

CALPEX®-I-izolačné púzdro

Dimenzie DN 20 - DN 50 (Ø 76 - 126 mm)



CALPEX®-I-izolačný kryt, UNO/DUO

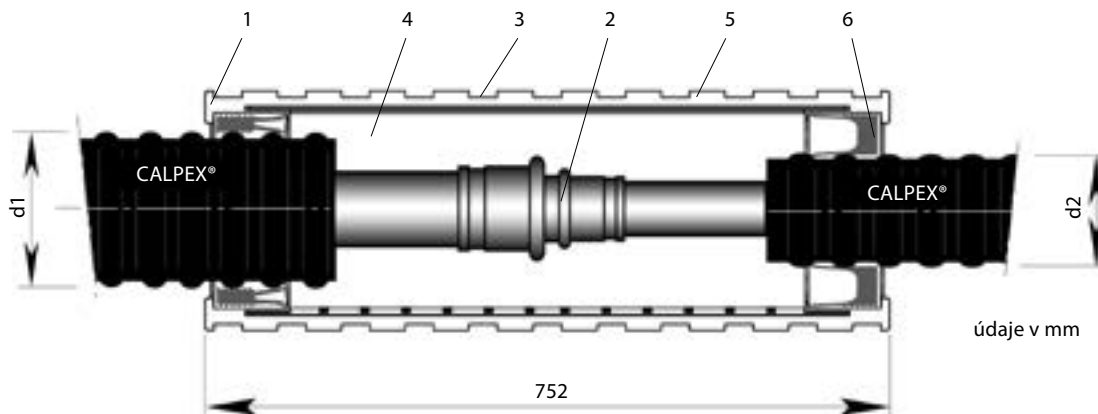
Vonkajšia rúra Ø d1	Ø d2			
	76	91	111	126
76	x			
91	x	x		
111	x	x	x	

Súčasti dvojdielného montážneho izolačného púzdra

- 1 ABS-dvojdielne púzdro
- 2 PEX spojka; vid'. CPX 1.390
- 3 Uzatváracie svorky (12 Stk.)
- 4 Izolačný materiál; vid'. CPX 1.365
- 5 Lepiace plochy
- 6 Redukčný krúžok resp. tesniaci krúžok

CALPEX®-Big-I-izolačné púzdro

Dimenzie DN 65 - DN 125 (Ø 142 - 182 mm)



CALPEX®-Big-I-izolačný kryt, UNO/DUO/QUADRIGA

Vonkajšia rúra Ø d1	Ø d2		
	142	162	182
142	x		
162	x	x	

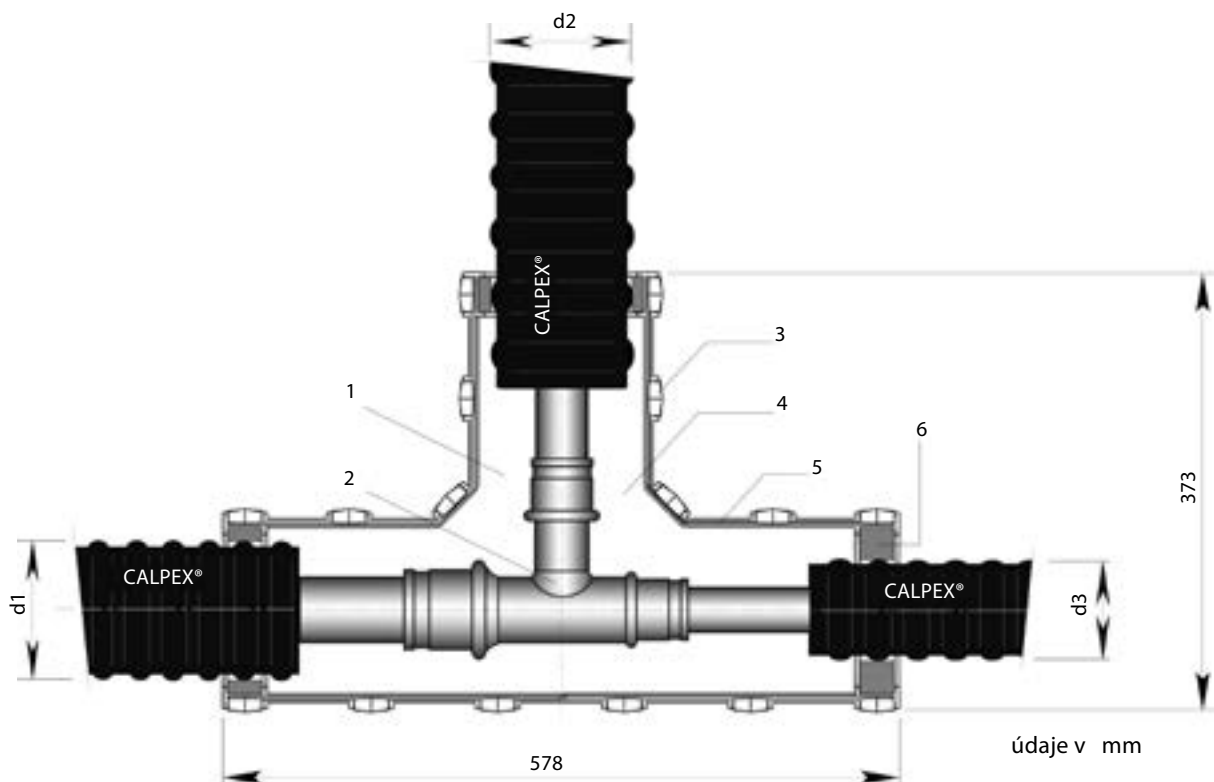
CALPEX® Big-izolačné kryty sú redukovateľné od Ø 182 mm do Ø 76 mm.

Súčasti dvojdielneho montážneho izolačného púzdra

- 1 ABS-dvojdielne púzdro
- 2 PEX spojka; vid'. CPX 1.390
- 3 Uzatváracie svorky (22 Stk.)
- 4 Izolačný materiál; vid'. CPX 1.365
- 5 Lepiace plochy
- 6 Redukčný krúžok resp. tesniaci krúžok

CALPEX®-T-izolačné púzdro

Dimenzie DN 20 - DN 50 (Ø 76 - 126 mm)



CALPEX®-T-izolačný kryt, UNO/DUO

Vonkajšia rúra Ø d1 - Ø d3	Odbočka, Ø d2			
	76	91	111	126
76 - 76	x	x	x	x
91 - 91	x	x	x	x
91 - 76	x	x	x	x
111 - 111	x	x	x	x
111 - 91	x	x	x	x
111 - 76	x	x	x	x
126 - 126	x	x	x	x
126 - 111	x	x	x	x
126 - 91	x	x	x	x
126 - 76	x	x	x	x

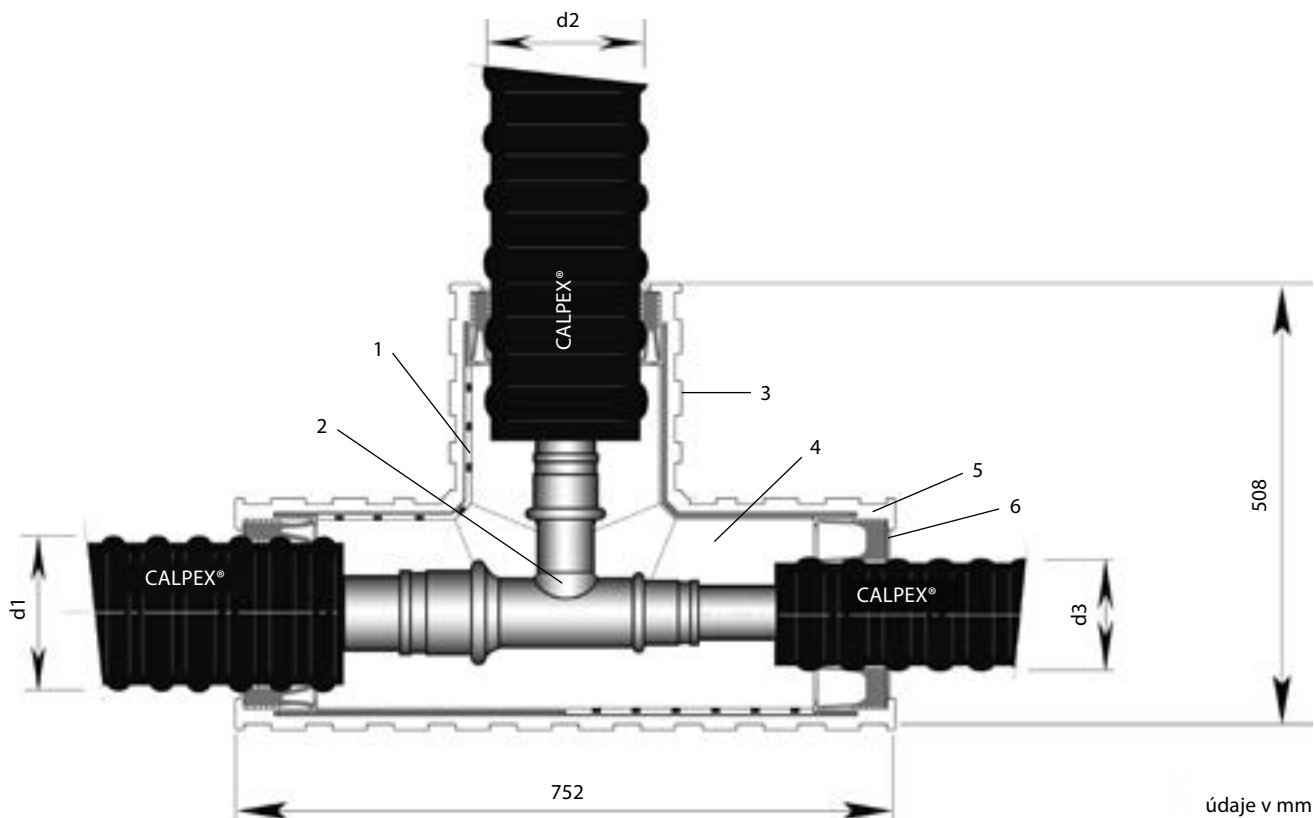
Izolačné kryty CALPEX® nie sú vhodné pre CALPEX® QUADRIGA (rozdeľovacia šachta vid'. CPX 1.350).

Súčasti dvojdielného montážneho izolačného púzdra

- 1 ABS-dvojdielne púzdro T-kusu
- 2 PEX-T-kus; vid'. CPX 1.395
- 3 Uzatváracie svorky (16 Stk.)
- 4 Izolačný materiál; vid'. CPX 1.365
- 5 Rýchlo tuhnuce lepidlo
- 6 Redukčný krúžok resp. tesniaci krúžok

CALPEX®-Big-T-izolačné púzdro

Dimenzie DN 65 - DN 125 (Ø 142 - 182 mm)



údaje v mm

CALPEX®-Big-T-Schale, UNO/DUO

Vonkajšia rúra Ø d1 - Ø d3	Odbočka, Ø d2						
	76	91	111	126	142	162	182
142 - 142	x	x	x	x	x	x	x
142 - 126	x	x	x	x	x	x	x
142 - 111	x	x	x	x	x	x	x
142 - 91	x	x	x	x	x	x	x
142 - 76	x	x	x	x	x	x	x
162 - 162	x	x	x	x	x	x	x
162 - 142	x	x	x	x	x	x	x
162 - 126	x	x	x	x	x	x	x
162 - 111	x	x	x	x	x	x	x
162 - 91	x	x	x	x	x	x	x
162 - 76	x	x	x	x	x	x	x
182 - 182	x	x	x	x	x	x	x
182 - 162	x	x	x	x	x	x	x
182 - 142	x	x	x	x	x	x	x
182 - 126	x	x	x	x	x	x	x
182 - 111	x	x	x	x	x	x	x
182 - 91	x	x	x	x	x	x	x
182 - 76	x	x	x	x	x	x	x

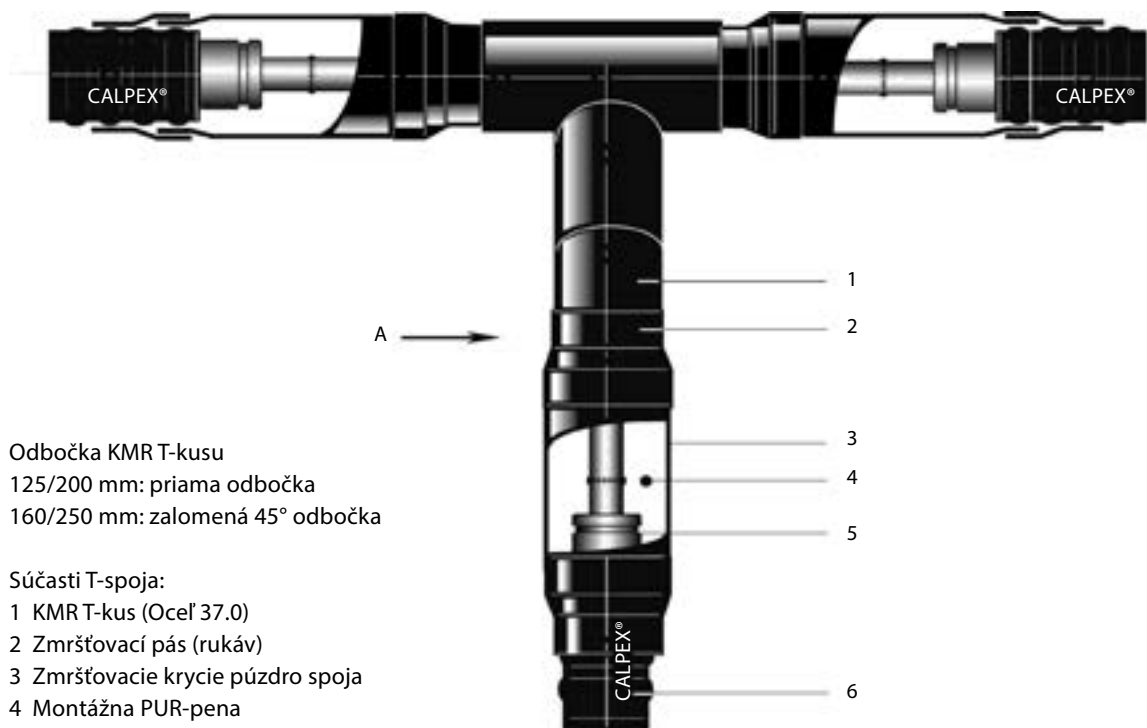
Izolačné kryty CALPEX® nie sú vhodné pre CALPEX® QUADRIGA (rozdeľovacia šachta vid. CPX 1.350).

Súčasti dvojdielneho montážneho izolačného púzdra

- 1 ABS-dvojdielne púzdro T-kusu
- 2 PEX-T-kus; vid. CPX 1.395
- 3 Uzatváracie svorky (27 Stk.)
- 4 Izolačný materiál; vid. CPX 1.365
- 5 Rýchlo tuhnúce lepidlo
- 6 Redukčný krúžok resp. tesniaci krúžok

Oceľový predizolovaný (KMR) T-kus

Dimenzie DN 125 und DN 150



Odbočka KMR T-kusu

125/200 mm: priama odbočka

160/250 mm: zalomená 45° odbočka

Súčasti T-spoja:

1 KMR T-kus (Oceľ 37.0)

2 Zmršťovací pás (rukáv)

3 Zmršťovacie krycie púzdro spoja

4 Montážna PUR-pena

5 CALPEX®-navarovací koncový prechod

6 Potrubie CALPEX®

Pohľad A



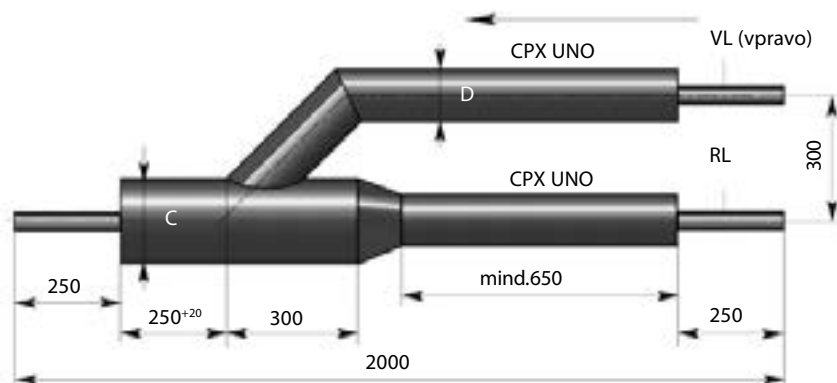
CALPEX®-T-spoj DN 150

Vonkajšia rúra Ø d1 Ø d3	Odbočka, Ø d2										
	25/76	32/76	40/91	50/111	63/126	75/142	90/162	110/162	110/182	125/182	160/250
125/200 - 125/200	x	x	x	x	x	x	x	x	x	x	-

Na vyžiadanie dodávame T-kusy s inými vývodmi

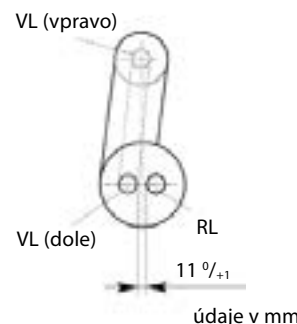
CALPEX® rozbočka Y - prechod DUO na 2xUNO

Vykurovanie 6 bar



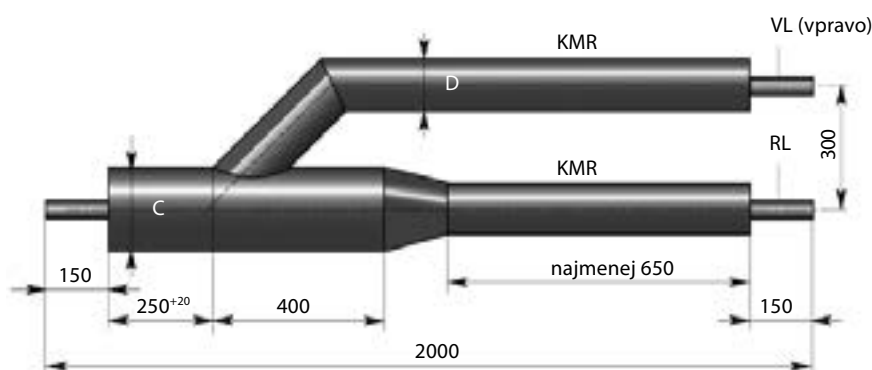
Pohľad: A-A

Poznámka: pri rúre UNO je v smere prúdenia prívod (VL) vždy vpravo, prípadne pri rúre DUO vždy dole.



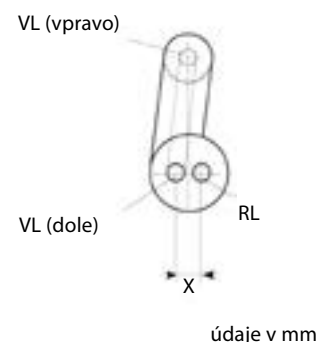
CALPEX® DUO / 2 x CALPEX® UNO

UNO-rúra mm	DN	Ø D mm	DUO-rúra mm	Ø C mm
2 x 25/ 76	20	75	25 + 25/ 91	90
2 x 32/ 76	25	75	32 + 32/111	110
2 x 40/ 91	32	90	40 + 40/126	125
2 x 50/111	40	110	50 + 50/162	160



Pohľad: A-A

Poznámka: pri rúre UNO je v smere prúdenia prívod (VL) vždy vpravo, prípadne pri rúre DUO vždy dole.



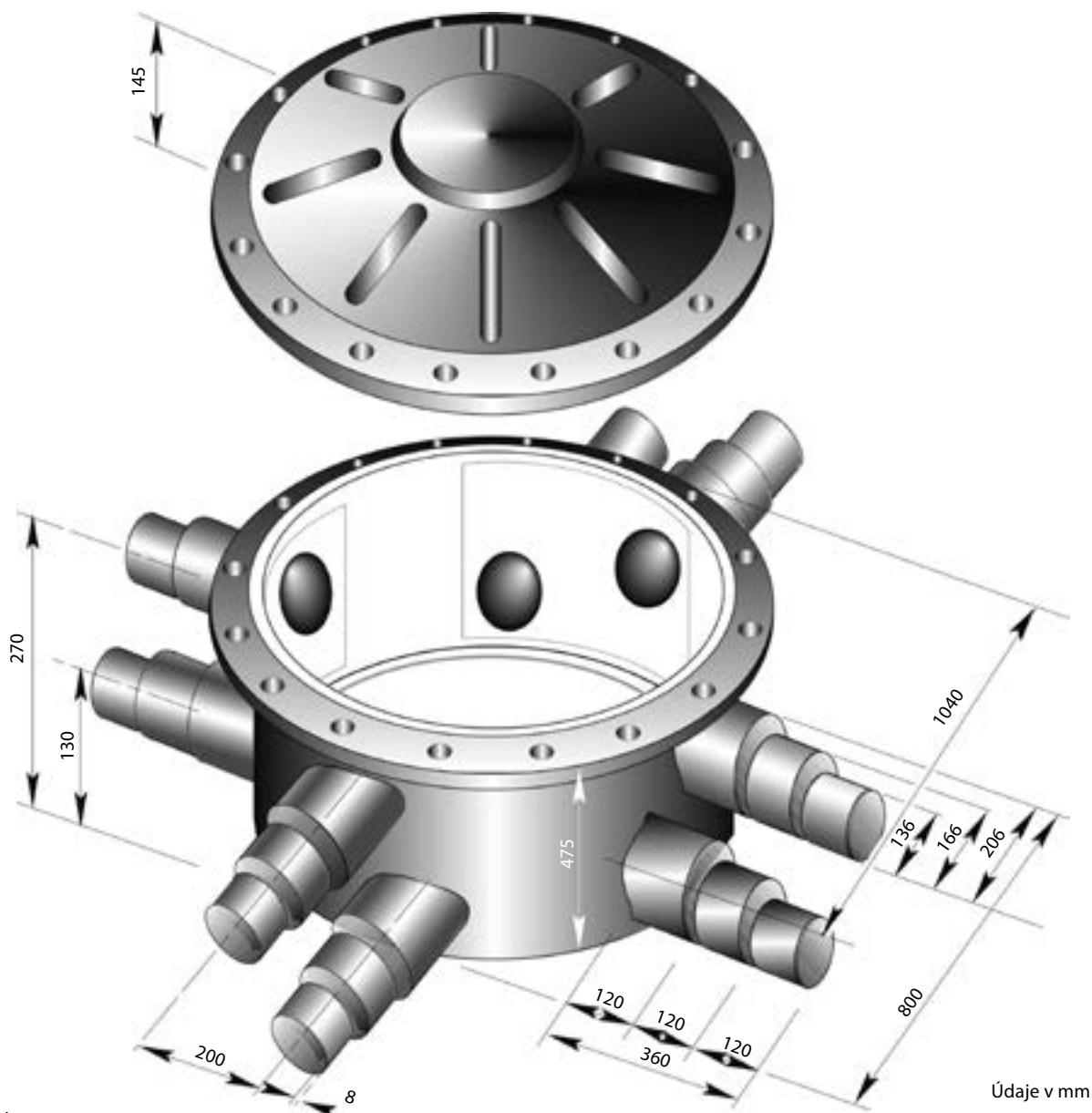
CALPEX® DUO / 2 x oceľová predizolovaná rúra (ocel' 37.0)

UNO-rúra KMR mm	DN	Ø D mm	DUO-rúra mm	X mm	DUO-rúra CPX mm	Ø C mm
26.9 - 110	20	110	26.9 + 26.9/110	19	25 + 25/ 91	110
33.7 - 110	25	110	33.7 + 33.7/110	19	32 + 32/111	110
42.4 - 125	32	125	42.4 + 42.4/125	19	40 + 40/126	125
48.3 - 125	40	125	48.3 + 48.3/160	19	50 + 50/162	160
60.3 - 140	50	140	60.3 + 60.3/180	20	63 + 63/182	180

Rozdeľovacia šachta

Rozdeľovacia šachta pre všetky spoje (DN 20 - DN 125)

Rozdeľovacia šachta slúži na zakrytie a ochranu spojov potrubia, uzatváracích ventilov na potrubí alebo a odbočiek. Rozdeľovacia šachta je vodotesnej konštrukcie z polyetylenu; jej multifunkcionalita umožňuje použitie jedného typu šachty pre všetky dimenzie rúr (DN 20 - DN 125).



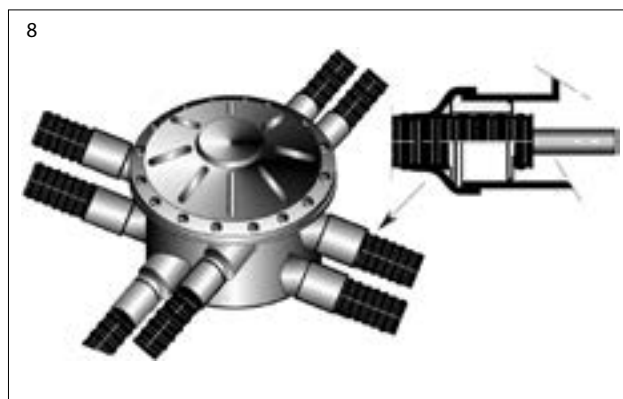
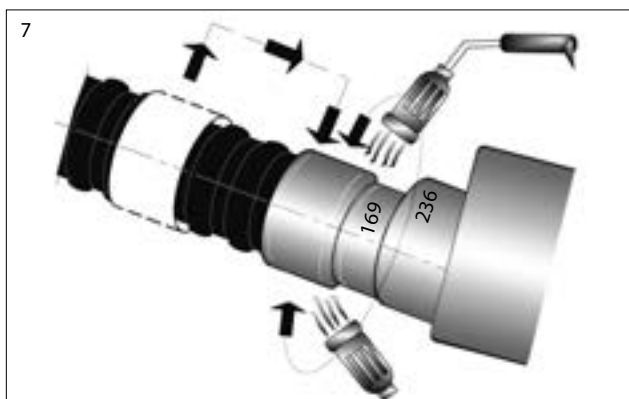
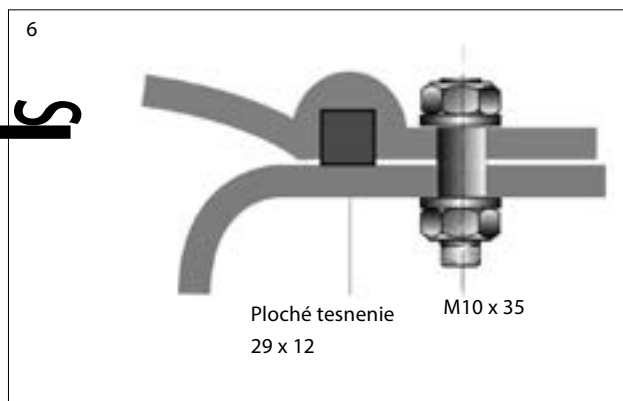
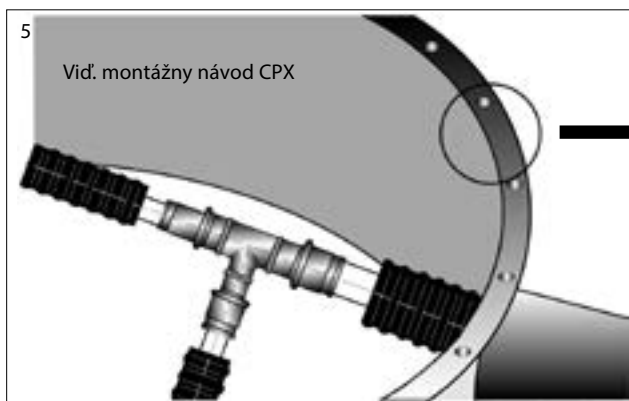
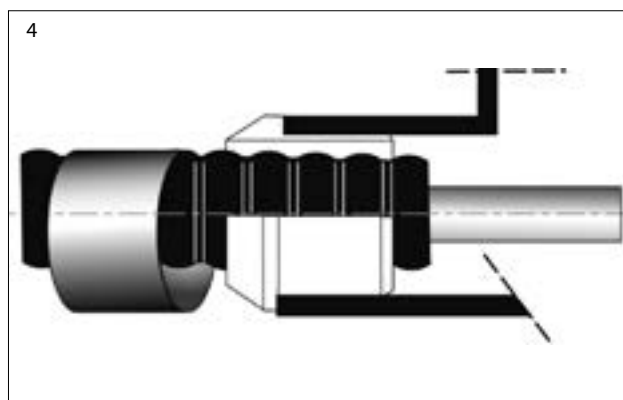
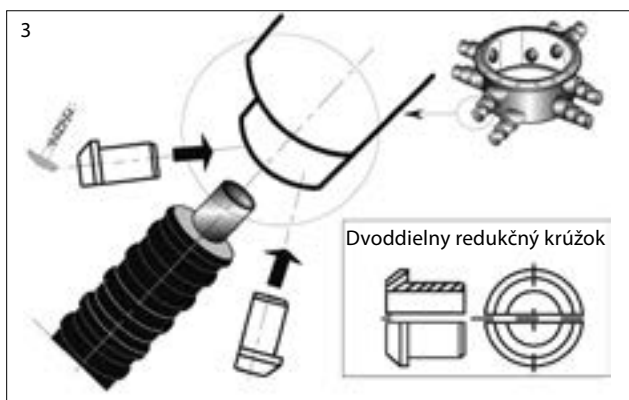
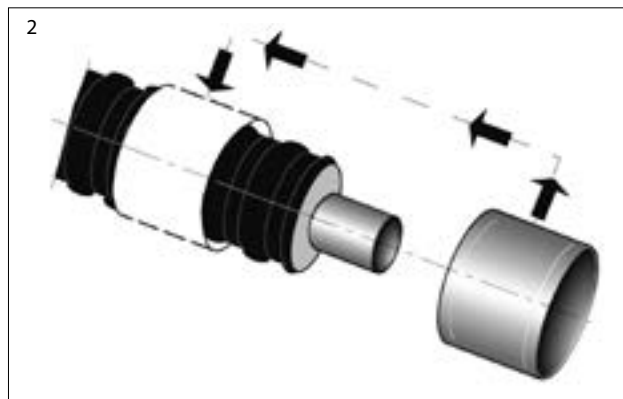
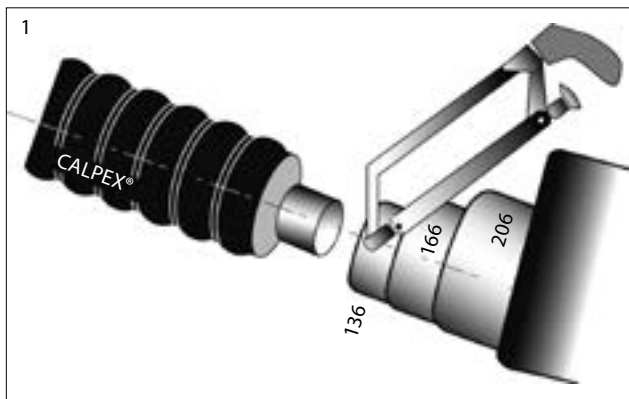
Hrúbka steny ca. 8 mm

Ø Výstup zo šachty	Dimenzie rúr (vonkajší priemer)
Ø vonkajší 206 x 8 mm	Priechodka pre vonkajší priemer Ø 182, 162*
Ø vonkajší 166 x 8 mm	Priechodka pre vonkajší priemer Ø 142, 126*
Ø vonkajší 136 x 8 mm	Priechodka pre vonkajší priemer Ø 111, 91*, 76*

* s prídavným vodiacim krúžkom

Rozdeľovacia šachta

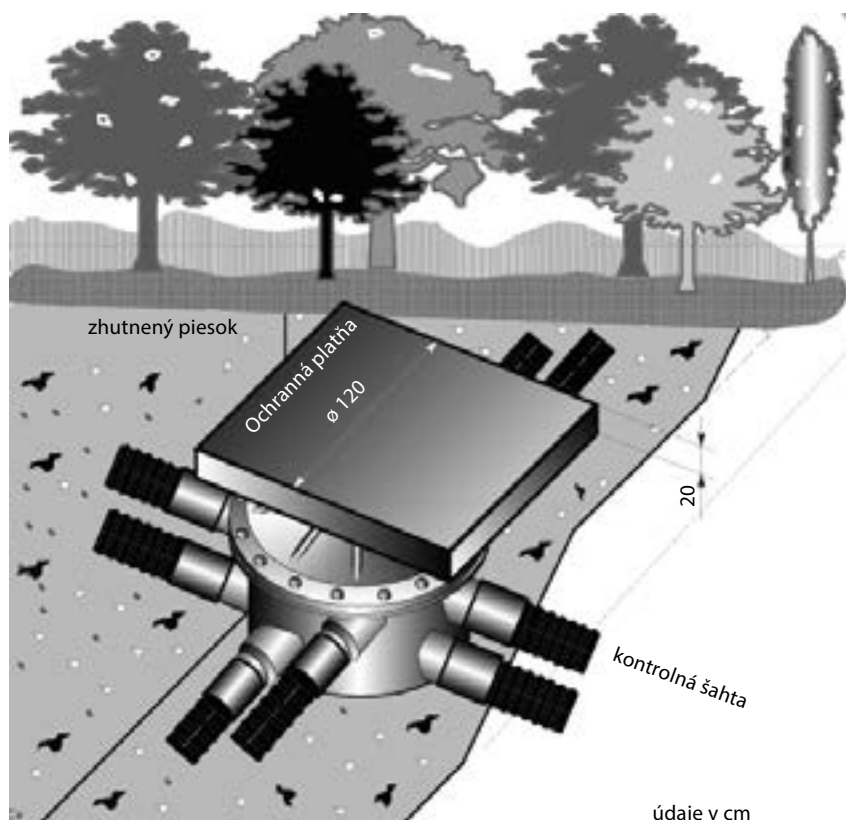
Montáž pre dimenzie DN 20 - DN 125



Betónová ochranná platňa

pre rozdeľovaciu šachtu

Principiálna skica osadenia ochrannej platne



údaje v cm

Belastung

Ochranná platňa sa musí osadiť všade tam, kde sa môže vyskytovať verejná doprava a pri položení potrubia v nižšej hĺbke s nedostatočným krytím. Maximálne zaťaženie naplochu nesmie byť väčšie ako $q = 153 \text{ kN/m}^2$ (SLW 60 podľa DIN 1055).

Spôsob osadenia

Damit die Platte ihre Funktion als Lastabschirmung für den Kontrollschachterfüllen kann, ist die sachgerechte Einbaudesandes sicherzustellen. Bei der Verdichtung ist eine Proctordichte von $d_{pr} = 96\%$ anzustreben. Für spätere Arbeiten am Kontrollschacht kann die Abschirmplatte an den vorgesehenen Hebeschlaufen 4 angeschlagen und vom Kontrollschacht abgehoben werden. Nach Beendigung der Arbeiten und Wiederfüllung der Grube ist darauf zu achten, dass die Verfüllung zwischen Kontrollschacht und Betonplatten wieder ordnungsgemäß hergestellt wird.

Füll-Isolationsmaterial

Für die Verwendung von Füll- und Isolationsmaterial finden Sie nachstehend aufgelistet einige Vorschläge:

- Polystyrol Schüttgut
- Armaflex oder Tubolit
- Ausschäumen mit BRAG PUR-Schaumgebände

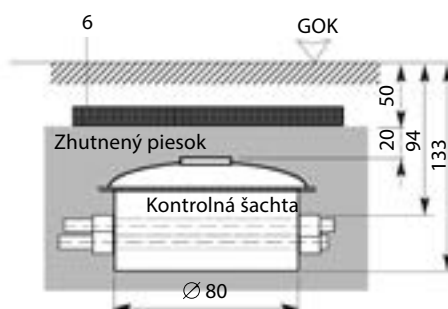
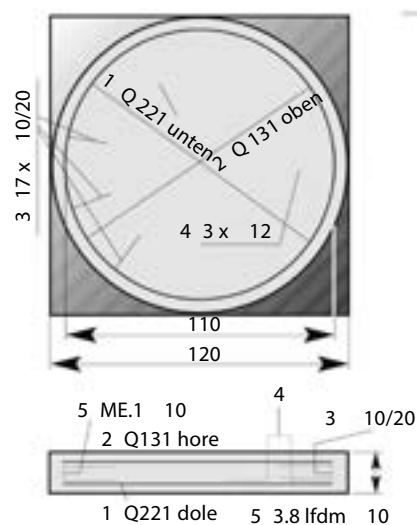
Hinweis

Es ist nicht notwendig, Füllmaterial im Verteilschacht anzuwenden. Ebenso müssen die Rohre nicht unbedingt isoliert werden! Die Entscheidung liegt beim Kunden.

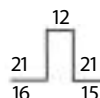
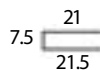
Anmerkung

Die Platte darf quadratisch ausgeführt werden, wobei der Durchmesser der Kantenlänge entspricht. Die Bewehrung ist entsprechend auszuführen.

Výstuž



- 1 Q 221 dole
- 2 Q 131 dole
- 3 17 x 10/20 mm (L=0,5 m)
Celková dĺžka 8.5 m
- 4 3 x 12 mm (L=0.85 m)
Celková dĺžka 2.55 m



údaje v cm

Izolačný materiál

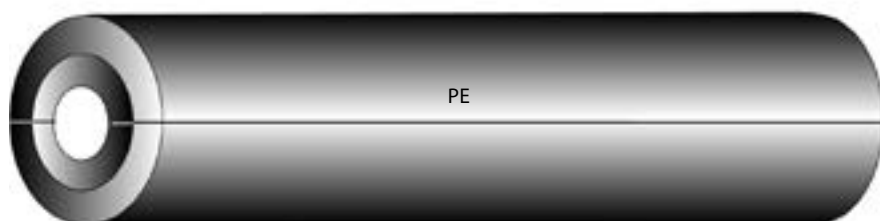
PE-pena (DN 20 - DN 125), PUR-pena (DN 20 - DN 150)

Izolačný materiál pre zmršťovacie tepelnoizolačné spojky

Izolačná polyetylénová penová trubica (DN 20 - DN 125)

Trubicová izolácia s uzavretou bunkovou štruktúrou na báze kvalitného extrudovaného polyetlénu, vhodná k tepelnej izolácii zmršťovacích tepelnoizolačných spojok CALPEX®. Nie je vhodná k izolácii CALPEX®-izolačných I-L-T-púzdiar.

Izolačné trubice sú k dispozícii v rôznych hrúbkach a dĺžkach pre všetky dodávané priemery potrubia. Rozmery izolácie (hrúbka a dĺžka) odpovedajú typu spojkyiefert. Izolačné trubice sa presne prispôbia v izolačnej spojke pri montáži na stavenisku.



Izolačný materiál pre zmršťovacie tepelnoizolačné spojky a izolačné púzdra CALPEX®

PUR-dvojzložková pena (DN 20 - DN 150)

Bezfreónová, cyclopentanom nadúvaná PUR-pena. Komponenty A a B sú dodávané v plastových fľašiach alebo v kanistroch.

Ku každému typu izolačnej spojky alebo I-L-T-izolačnému púzdru je určená a dodávaná odpovedajúca sada komponentov s presným množstvom pre vypnenie príslušných izolačnýchpúzdiar. Komponenty A (Polyol-Elastopor) a B (Isocyanat-Lupranat) sa dodávajú oddelene v dvoch fľašiach. Obidva komponenty sa navzájom zmiešajú až v prípade potreby. Reakčná zmes sa vleje do pripravenej dutiny izolačného púzdra, kde sa spení a stuhne. Dodržiavajte prosím bezpečnostné predpisy, uvedené v pribalenom montážnom návode.



Bezpečnostné predpisy:

Pri práci s PUR-izolačnou penou používajte vždy rukavice a ochranné okuliare

Ochranné rukavice



Ochrana očí



Skrutkovacie koncové prechody

vonkajší závit, navarovací

Koncový prechod s vonkajším závitom



PEX 22-75



PEX 90-110

Vykurovanie, 6 bar

Materiál: mosadz

PEX-rúra mm	šrúbenie mm	L mm
25 x 2.3	25 x 2.3-3/4"	53
32 x 2.9	32 x 2.9-1"	63
40 x 3.7	40 x 3.7-1 1/4"	67
50 x 4.6	50 x 4.6-1 1/2"	71
63 x 5.8	63 x 5.7-2"	80
75 x 6.8	75 x 6.8-2 1/2"	92
90 x 8.2	90 x 8.2-3"	92

Sanita, 10 bar

Materiál: mosadz

PEX-rúra mm	šrúbenie mm	L mm
22 x 3.0	22 x 3.0-3/4"	51
28 x 4.0	28 x 4.0-3/4"	58
32 x 4.4	32 x 4.4-1"	63
40 x 5.5	40 x 5.5-1 1/4"	67
50 x 6.9	50 x 6.9-1 1/2"	71
63 x 8.7	63 x 8.7-2"	80

Koncový prechod navarovací



PEX 22-75



PEX 90-110

Vykurovanie, 6 bar

Materiál: mosadz/ St 37.0

PEX-rúra mm	navarovací mm	L mm
22 x 3.0	26.9 x 2.65	180
25 x 2.3	26.9 x 2.65	180
28 x 4.0	26.9 x 2.65	180
32 x 2.9	33.7 x 2.3	180
40 x 3.7	42.4 x 2.6	185
50 x 4.6	48.3 x 2.6	190
63 x 5.8	60.3 x 2.9	195
75 x 6.8	76.1 x 3.2	200
90 x 8.2	88.9 x 3.2	240

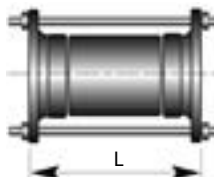
Skrutkovacie spojky

spojka rovnaká, spojka redukovaná

Spojka rovnaká



PEX 22-75



PEX 90-110

Vykurowanie, 6 bar Materiál: mosadz			Sanita, 10 bar Materiál: mosadz		
PEX-rúra mm	spojka mm	L mm	PEX-rúra mm	spojka mm	L mm
25 x 2.3	25 x 2.3	60	22 x 3.0	22 x 3.0	58
32 x 2.9	32 x 2.9	67	28 x 4.0	28 x 4.0	65
40 x 3.7	40 x 3.7	71	32 x 4.4	32 x 4.4	67
50 x 4.6	50 x 4.6	75	40 x 5.5	40 x 5.5	71
63 x 5.8	63 x 5.7	81	50 x 6.9	50 x 6.9	75
75 x 6.8	75 x 6.8	89	63 x 8.7	63 x 8.7	81
90 x 8.2	90 x 8.2	130			

spojka redukovaná



PEX 22-75

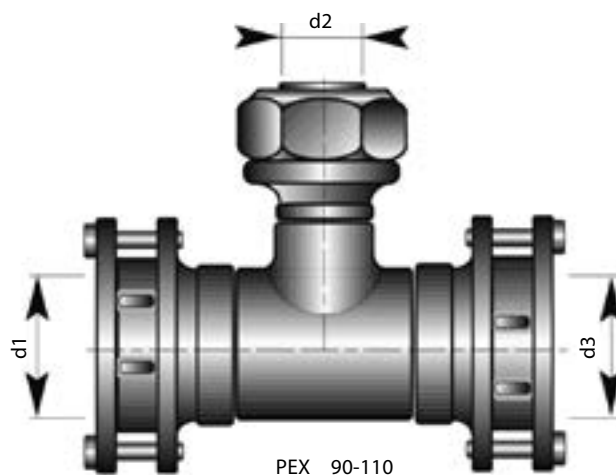
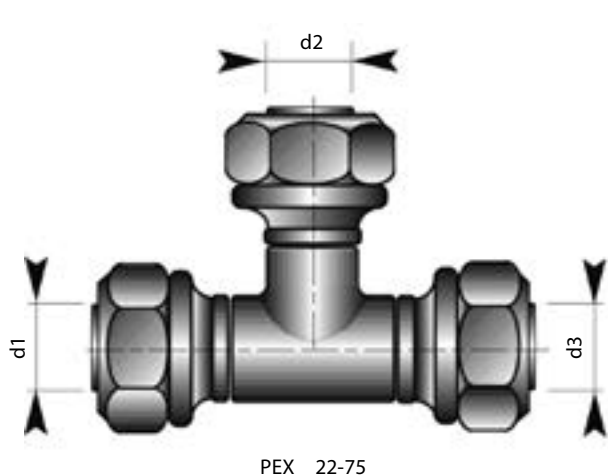


PEX 90-110

Vykurowanie, 6 bar Materiál: mosadz			Sanita, 10 bar Materiál: mosadz		
PEX-rúra mm	spojka mm	L mm	PEX-rúra mm	spojka mm	L mm
32 x 2.9 / 25 x 2.3	32-1" / 25-3/4"		32 x 4.4 / 28 x 4.0	32-1" / 28-3/4"	58
40 x 3.7 / 32 x 2.9	40-1 1/4" / 32-1"		40 x 5.5 / 32 x 4.4	40-1 1/4" / 32-1"	87
50 x 4.6 / 40 x 3.7	50-1 1/2" / 40-1 1/4"		50 x 6.9 / 40 x 5.5	50-1 1/2" / 40-1 1/4"	96
63 x 5.8 / 50 x 4.6	63-2" / 50-1 1/2"		63 x 8.7 / 50 x 6.9	63-2" / 50-1 1/2"	110
75 x 6.8 / 63 x 5.8	75-2 1/2" / 63-2"				140
90 x 8.2 / 75 x 6.8	90-3" / 75-2 1/2"				175

Skrutkovacie spojky

T-kus



Vykurovanie, 6 bar

Materiál: mosadz

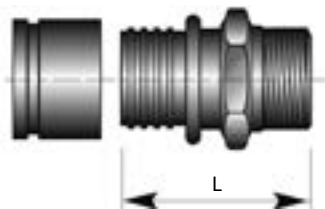
Ø d1 Ø d3 mm	Odbočka, Ø d2									
	mm									
	22 x 3.0	25 x 2.3	28 x 4.0	32 x 2.9	40 x 3.7	50 x 4.6	63 x 5.8	75 x 6.8	90 x 8.2	110 x 10.0
22 x 3.0- 22 x 3.0	x									
25 x 2.3- 25 x 2.3		x								
28 x 4.0- 28 x 4.0			x							
32 x 2.9- 32 x 2.9	x	x	x	x						
32 x 2.9- 28 x 4.0			x							
32 x 2.9- 25 x 2.3		x								
40 x 3.7- 40 x 3.7	x	x	x	x	x					
40 x 3.7- 32 x 2.9	x	x	x	x						
50 x 4.6- 50 x 4.6	x	x	x	x	x	x				
50 x 4.6- 40 x 3.7	x	x	x	x	x					
63 x 5.8- 63 x 5.8	x	x	x	x	x	x	x			
63 x 5.8- 50 x 4.6	x	x	x	x	x	x				
75 x 6.8- 75 x 6.8	x	x	x	x	x	x	x	x		
75 x 6.8- 63 x 5.8	x	x	x	x	x	x	x			
90 x 8.2- 90 x 8.2	x	x	x	x	x	x	x	x	x	
90 x 8.2- 75 x 6.8	x	x	x	x	x	x	x	x		
110 x 10.0-110 x 10.0	x	x	x	x	x	x	x	x	x	x

Na požiadanie môžu byť dodané ďalšie ľubovoľné T-kusy

Lisovacie koncové prechody s násuvnou objímkou

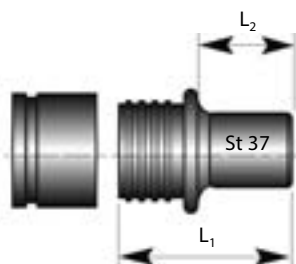
vonkajší závit, navarovací

Koncový prechod s vonkajším závitom



Vykurovanie, 6 bar Materiál: mosadz			Sanita, 10 bar Materiál: mosadz		
PEX-rúra mm	šrúbenie mm	L mm	PEX-rúra mm	šrúbenie mm	L mm
25 x 2.3	25 x 2.3-3/4"	62	22 x 3.0	22 x 3.0-3/4"	58
32 x 2.9	32 x 2.9-1"	72	28 x 4.0	28 x 4.0-3/4"	62
40 x 3.7	40 x 3.7-1 1/4"	82	32 x 4.4	32 x 4.4-1"	72
50 x 4.6	50 x 4.6-1 1/2"	89	40 x 5.5	40 x 5.5-1 1/4"	82
63 x 5.8	63 x 5.7-2"	109	50 x 6.9	50 x 6.9-1 1/2"	89
75 x 6.8	75 x 6.8-2 1/2"	110	63 x 8.7	63 x 8.7-2"	109
90 x 8.2	90 x 8.2-3"	115			
110 x 10.0	110 x 10.0-4"	120			
125 x 11.4	125 x 11.4-5"	125			
160 x 14.6	160 x 14.6-6"	130			

Koncový prechod navarovací

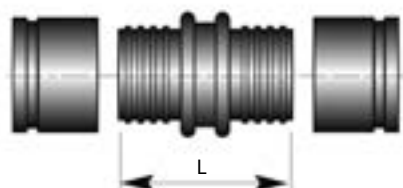


Vykurovanie, 6 bar Materiál: oceľ			
PEX-rúra mm	navarovací mm	L1 mm	L2 mm
22 x 3.0	26.9 x 2.65	50	20
25 x 2.3	26.9 x 2.65	50	20
28 x 4.0	26.9 x 2.65	50	24
32 x 2.9	33.7 x 2.3	60	24
40 x 3.7	42.4 x 2.6	70	29
50 x 4.6	48.3 x 2.6	85	37
63 x 5.8	60.3 x 2.9	90	32
75 x 6.8	76.1 x 3.2	95	35
90 x 8.2	88.9 x 3.2	95	35
110 x 10.0	114.3 x 3.6	90	30
125 x 11.4	139.7 x 3.6	108	48
140 x 12.7	139.7 x 3.6	112	50
160 x 14.6	168.3 x 4.1	114	50

Lisovacie spojky s násuvnými objímkami

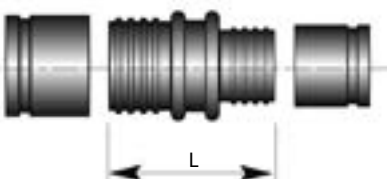
Spojka rovnaká, spojka redukovaná, Koleno 90°

Spojka rovnaká



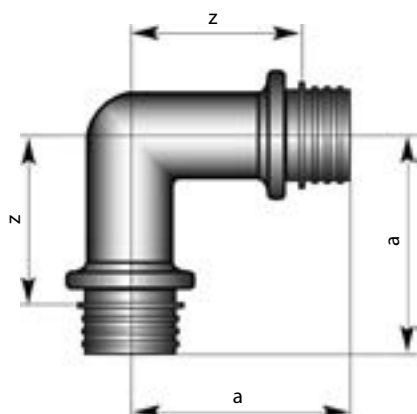
Heizung, 6 bar Material: Messing			Sanitär, 10 bar Material: Messing		
PEX-Rohr mm	Kupplung mm	L mm	PEX-Rohr mm	Kupplung mm	L mm
25 x 2.3	25 x 2.3	67.0	22 x 3.0	22 x 3.0	58
32 x 2.9	32 x 2.9	88.0	28 x 4.0	28 x 4.0	70
40 x 3.7	40 x 3.7	100.0	32 x 4.4	32 x 4.4	82
50 x 4.6	50 x 4.6	114.0	40 x 5.5	40 x 5.5	90
63 x 5.8	63 x 5.7	141.0	50 x 6.9	50 x 6.9	104
75 x 6.8	75 x 6.8	137.5	63 x 8.7	63 x 8.7	122
90 x 8.2	90 x 8.2	137.5			
110 x 10.0	110 x 10.0	137.5			
125 x 11.4	125 x 11.4	141.0			
140 x 12.7	140 x 12.7	140.0			
160 x 14.6	160 x 14.6	149.0			

Spojka redukovaná



Vykurovanie, 6 bar Material: mosadz*/ocel'			Sanita, 10 bar Materiál: mosadz		
PEX-Rúra mm	spojka mm	L mm	PEX-rúra mm	spojka mm	L mm
32 x 2.9/ 25 x 2.3	32-1"/ 25-3/4"	76	32 x 4.4/28 x 4.0	32-1"/ 28-3/4"	76
40 x 3.7/ 32 x 2.9	40-1 1/4"/32-1"	86	40 x 5.5/32 x 4.4	40-1 1/4"/32-1"	86
50 x 4.6/ 40 x 3.7	50-1 1/2"/40-1 1/4"	97	50 x 6.9/40 x 5.5	50-1 1/2"/ 40-1 1/4"	97
63 x 5.8/ 50 x 4.6	63-2"/ 50-1 1/2"	113	63 x 8.7/50 x 6.9	63-2"/ 50-1 1/2"	113
75 x 6.8/ 63 x 5.8	75-2 1/2"/63-2"	124			124
90 x 8.2/ 75 x 6.8	90-3"/ 75-2 1/2"	127			127
110 x 10.0/ 90 x 8.2	110-4"/ 90-3"	127			127
125 x 11.4/110 x 10.1*	125-5"/ 110-4"	228			228
160 x 14.6/125 x 11.4*	160-6"/ 125-5"	262			262
160 x 14.6/125 x 11.4*	160-6"/ 125-5"	262			262

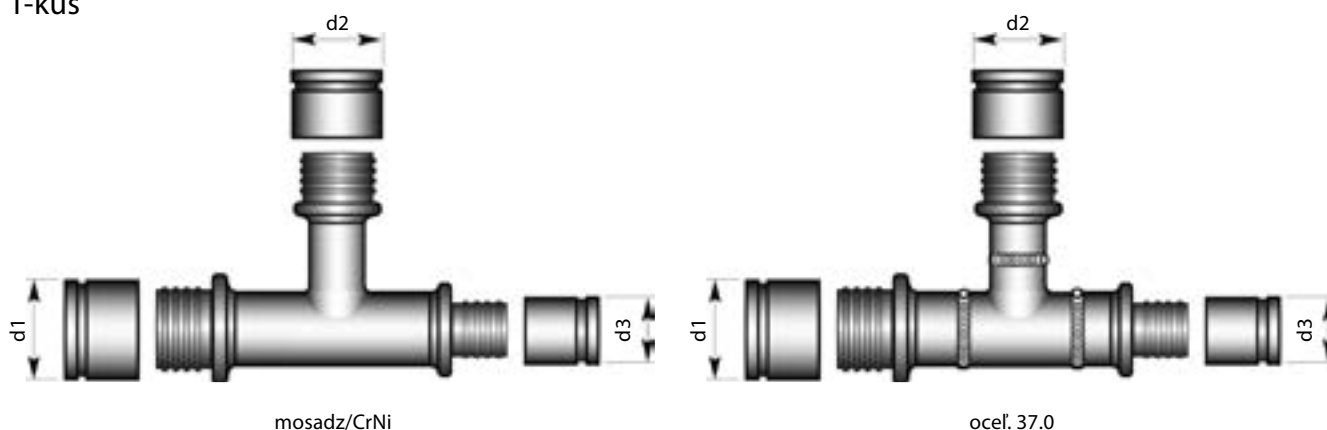
Koleno 90°



Vykurovanie, 6 bar Materiál: mosadz/*ocel'				Sanita, 10 bar Materiál: mosadz			
PEX-rúra mm	PEX-rúra mm	a mm	z mm	PEX-rúra mm	PEX-rúra mm	a mm	z mm
25 x 2.3	25 x 2.3	54	32	22 x 3.0	22 x 3.0	-	-
32 x 2.9	32 x 2.9	64	37	28 x 4.0	28 x 4.0	-	-
40 x 3.7	40 x 3.7	74	42	32 x 4.4	32 x 4.4	66	39
50 x 4.6	50 x 4.6	87	48	40 x 5.5	40 x 5.5	74	42
63 x 5.8	63 x 5.8	106	60	50 x 6.9	50 x 6.9	87	39
75 x 6.8	75 x 6.8	117	67	63 x 8.6	63 x 8.6	106	60
90 x 8.2	90 x 8.2	127	76				
110 x 10.0	110 x 10.0	137	87				
125 x 11.4*	125 x 11.4	298	260				

Lisovacie spojky s násuvnými objímkami

T-kus



ø d1 ø d3 mm	Odbočka, ø d2							
	mm							
	25 x 2.3	32 x 2.9	40 x 3.7	50 x 4.6	63 x 5.8	75 x 6.8	90 x 8.2	110 x 10.0
25 x 2.3- 25 x 2.3	o/x							
32 x 2.9- 32 x 2.9	o/x	o/x						
32 x 2.9- 25 x 2.3	o/x							
40 x 3.7- 40 x 3.7	o/x	o/x	o/x					
40 x 3.7- 32 x 2.9	o/x ¹	o/x ¹						
50 x 4.6- 50 x 4.6	o/x	o/x	o/x	o/x				
50 x 4.6- 40 x 3.7	o/x	o/x	o/x ¹					
63 x 5.8- 63 x 5.8	o/x	o/x	o/x	o/x	o/x			
63 x 5.8- 50 x 4.6	o/+	o/x	o/x	o/x				
75 x 6.8- 75 x 6.8	o/x	o/x	o/x	o/x	o/x	o/x		
75 x 6.8- 63 x 5.8	o/+	o/x	o/+	o/x	o/x			
90 x 8.2- 90 x 8.2	o/+	o/x	o/x	o/+	o/x	o/+	o/x	
90 x 8.2- 75 x 6.8	o/+	o/+	o/+	o/+	o/+	o/+		
110 x 10.0-110 x 10.0	o/+	o/x	o/+	o/x	o/x	o/+	o/+	o/x
110 x 10.0- 90 x 8.2	o/+	o/+	o/+	o/+	o/+	o/+	o/+	

Sanita, 10 bar

ø d1 ø d3 mm	Odbočka, ø d2					
	mm					
	22 x 3.0	28 x 4.0	32 x 4.4	40 x 5.5	50 x 6.9	63 x 8,7
22 x 3.0- 22 x 3.0	x	x				
28 x 4.0- 28 x 4.0	x	x	x	x		
28 x 4.0- 28 x 3.0	x					
32 x 4.4- 32 x 4.4	x	x	x	x		
32 x 4.4- 28 x 4.0	x	x	x	x		
40 x 5.5- 40 x 5.5	x	x	x	x	x	
40 x 5.5- 32 x 3.0	x	x	x	x		
40 x 5.5- 28 x 4.0	x			x	x	
50 x 6.9- 50 x 6.9	x	x	x	x	x	
50 x 6.9- 40 x 5.5	x	x	x	x	x	
50 x 6.9- 32 x 4.4	x	x	x	x	x	
50 x 6.9- 28 x 4.0		x		x	x	
63 x 8.7- 63 x 8.7	x	x	x	x	x	x
63 x 8.7- 50 x 6.9		x	x	x	x	

¹ spájkované fittingy

- T-kusy z ocele sú dodávané na požiadanie
- Na požiadanie môžu byť dodané ďalšie ľubovoľné T-kusy
- Dimenzia DN 150 je prefabrikovaná a dodávaná predizolovaná (viď. katalogový list CPX 1.340)

Materiál:

- x = mosadz CuZn39Pb3 (DN 20 - DN 50), červený bronz Rg7 (DN 65 - DN 100)
- o = St 37.0 geschweisst
- + = CrNi 1.4404, 1.4432, 1.4435 (316L)

Zváracie spojovacie elektrotvarovky

Dimenzie DN ø 65 - DN 150

Spojka



Vykurovanie, 6 bar

Materiál: zosieťovaný polyetylén

PEX-rúra mm	PEX-rúra mm
50 x 4.6	50 x 4.6*
63 x 5.8	63 x 5.8*
75 x 6.8	75 x 6.8
90 x 8.2	90 x 8.2
110 x 10.0	110 x 10.0
125 x 11.4	125 x 11.4
160 x 14.6	160 x 14.6

*dodávaná na požiadanie

Koncový prechod s vonkajším závitom (AG)



dodávaný na požiadanie

Koleno 90°



dodávané na požiadanie

Vykurovanie, 6 bar

Materiál: zosieťovaný polyetylén

PEX-rúra mm	PEX-rúra mm
75 x 6.8	75 x 6.8
90 x 8.2	90 x 8.2
110 x 10.0	110 x 10.0
125 x 11.4	125 x 11.4

Koncový prechod prírubový



dodávaný na vyžiadanie

Montáž spojovacích elektrotvaroviek na potrubí PE-Xa sa vykonáva automatickým zváracím prístrojom. Montáž môže vykonať len montážna firma so špeciálnym certifikátom s osobným identifikačným číslom vyškolených osôb. Na Slovensku vykonáva túto montáž firma RUMIT SLOVAKIA spol. s r.o. (kontakt: viď. www.rumitsl.sk).

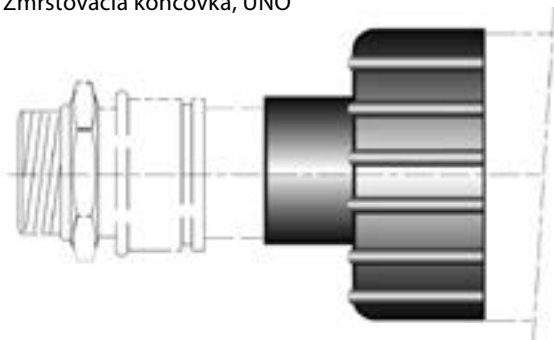
06.12.2010

Technické zmeny vyhradené.

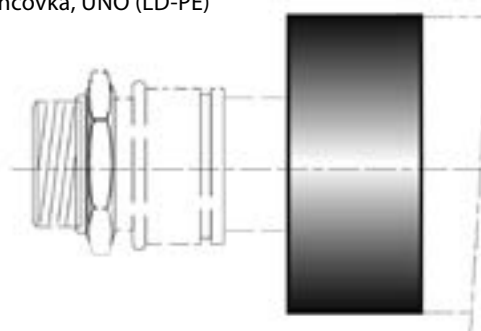
Koncovka izolácie

zmršťovacia do vlhkých priestorov, štandard do suchých priestorov

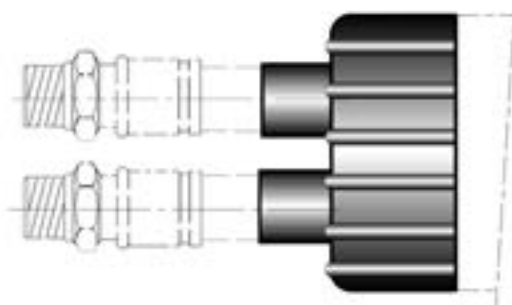
Zmršťovacia koncovka, UNO



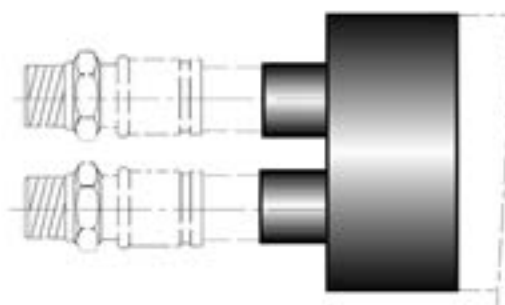
Koncovka, UNO (LD-PE)



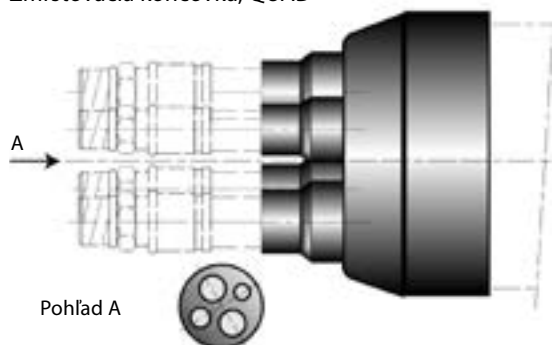
Zmršťovacia koncovka, DUO



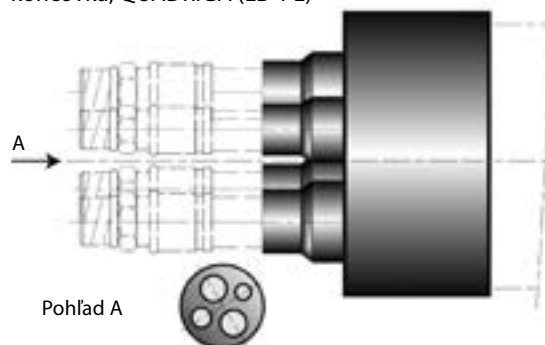
Koncovka, DUO (LD-PE)



Zmršťovacia koncovka, QUAD-



koncovka, QUADRIGA (LD-PE)



CALPEX® UNO

Typ

22/ 76

25/ 76

28/ 76

32/ 76

32/111 HBK

40/ 91

40/126 HBK

50/111

50/126 HBK

63/126

75/142

90/162

110/162

110/182 PLUS

125/182

160/250

160/250

CALPEX® DUO

Typ

25 + 25/ 91

28 + 22/ 91

32 + 22/111

32 + 32/111

40 + 28/126

40 + 40/126

50 + 32/126

50+50/162PLUS

63+63/182PLUS

QUADRIGA

Typ

25+25/28+22/142

32+32/28+22/142

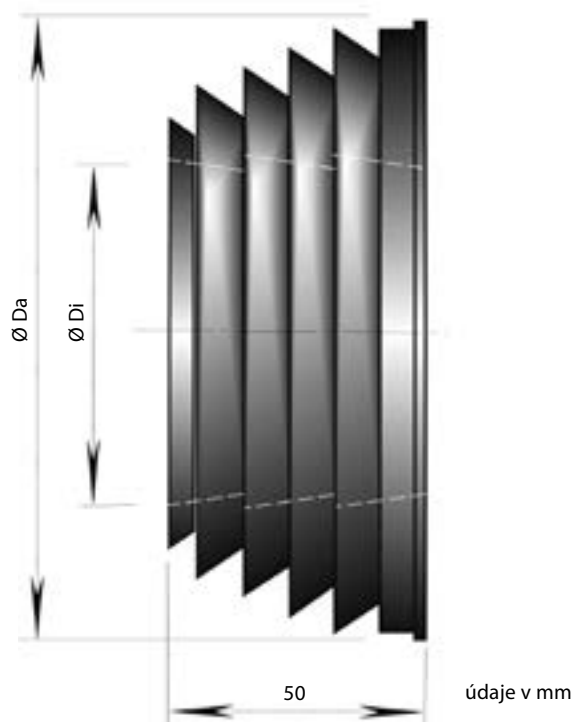
32+32/32+22/142

40+40/40+28/162

Koncovky LD-PE sa nasúvajú;
sú vhodné len do suchých priestorov

Stenový tesniaci krúžok

na utesnenie prechodov cez steny



CALPEX®UNO,DUO,QUADRIGA

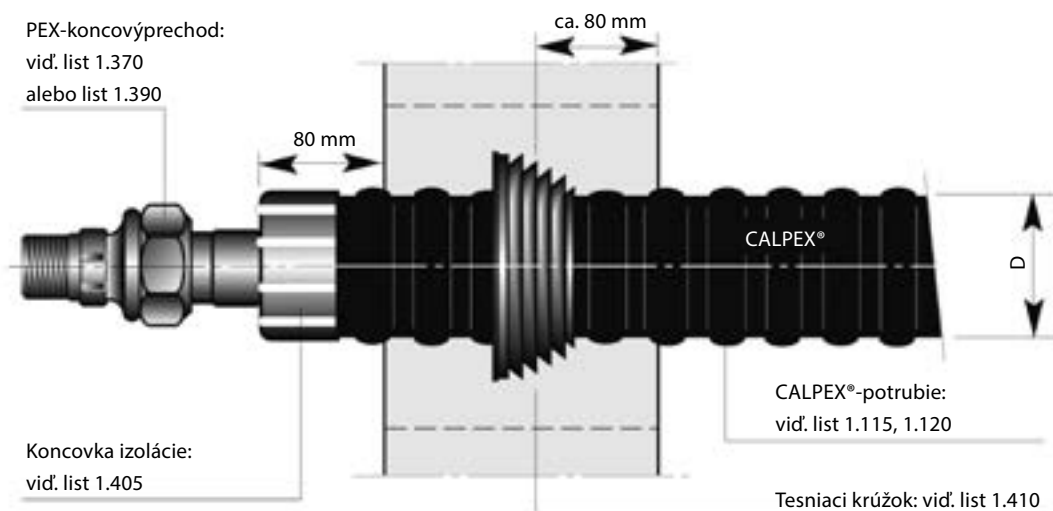
vonkajší priemer pláštovej rúry mm	Neoprénový stenový tesniaci krúžok Ø Di vnútorný mm	Ø Da vonkajší mm
76	74	118
91	88	133
111	107	153
126	122	168
142	137	183
162	155	203
182	175	223

Prechod stenou budovy (viď. katalogový list CPX 1.415)

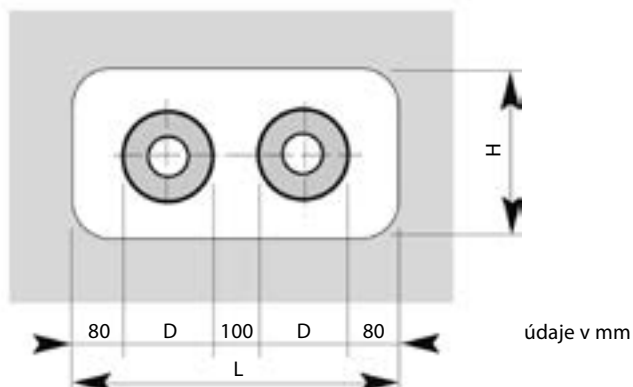
Domová prípojka

Prechod stenou budovy

Vyhotovenie prechodu stenou

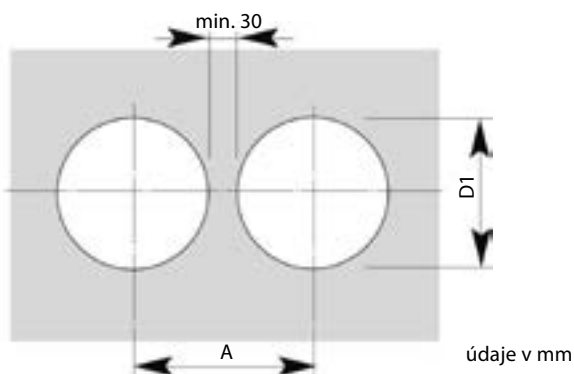


Prierez steny



Vonkajší plášť min Ø D	L min	H
mm	mm	mm
78	450	250
93	500	250
113	500	300
128	550	300
143	600	350
163	650	350

Jadrové vŕtanie

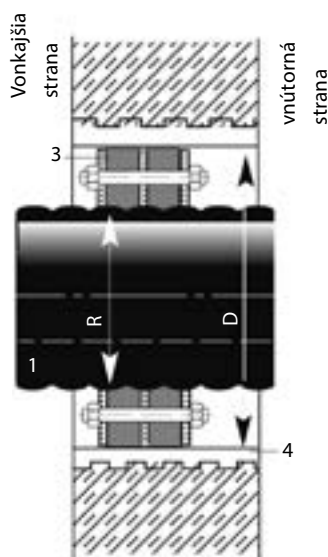


Vonkajší plášť Ø D	A	D1
mm	mm	mm
78	210	180
93	230	180
113	250	230
128	270	230
143	290	230
163	310	280
183	330	280

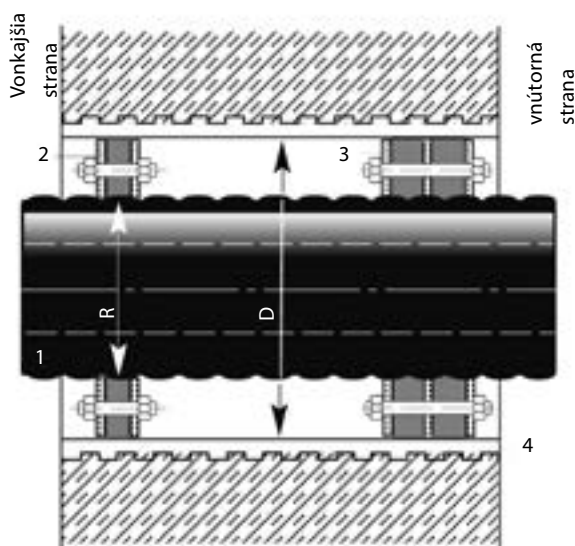
Utesnenie steny

Jadrové vŕtanie/cementová pažnica

Standard



S prídavným vodiacim krúžkom



Jadrové vŕtanie

Predpokladom pre montáž sú dokonale vyvŕtané otvory. Pri vŕtaných prierezoch by sa mala utesniť vhodným tesniacim prostriedkom (napr. AQUAGARD) celá stena vrtu, aby sa uzavreli aj prípadné drobné praskliny vzniknuté pri vŕtaní.

Len splnenie tohoto odporúčenia môže zaručiť vodotesnosť prechodu stenou.

- 1 CALPEX®-predizolované potrubie
- 2 Sada krúžkového tesnenia s jedným tesnením
1 x 40 mm, Shoreva tvrdosť D 35
- 3 Sada krúžkového tesnenia, dvojité tesnenie*
2 x 40 mm, Shoreva tvrdosť D 35
- 4 betónová pažnica alebo jadrové vŕt

* vhodné proti tlakovej vode do 0,5 bar

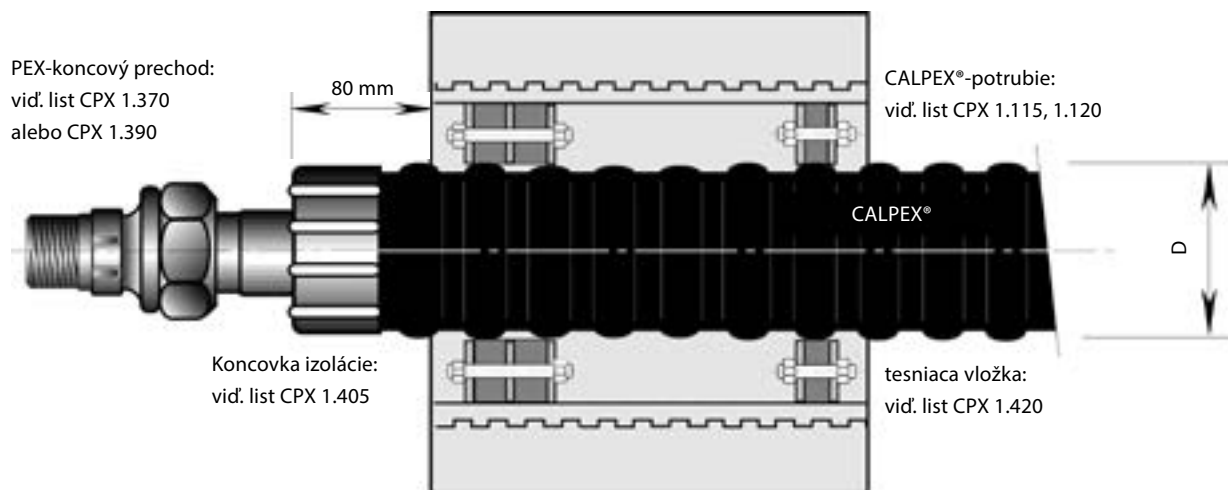
Vonkajšia rúra	Pažnica, jadrové vŕtanie	Sada tesnenia	Sada tesnenia
Ø R	Ø D	Ø vnútorný	Ø vonkajší
mm	mm	mm	mm
76	150	78 - 85	150
91	150	86 - 94	150
111	200	105 - 115	200
126	200	125 - 135	200
142	200	137 - 145	200
162	250	157 - 165	250
182	250	180 - 190	250

Vstup do budovy (viď. katalogový list CPX 1.425)

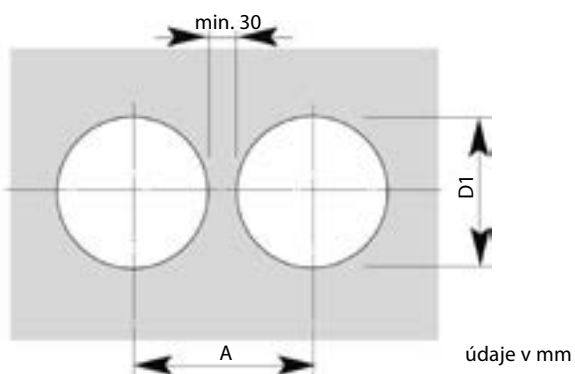
Vstup do budovy

Jadrové vŕtanie/cementová pažnica

Prechod múrom



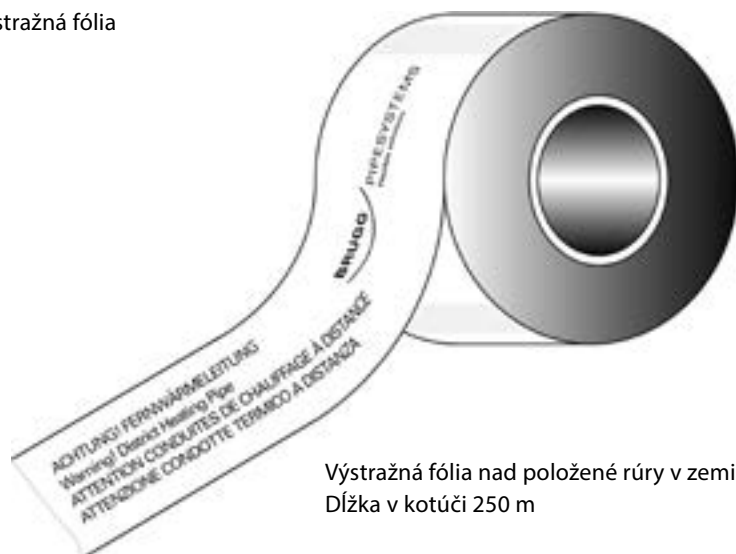
Jadrové vŕtanie



Vonkajší plášť Ø D mm	D1 mm	A mm
78	150	180
93	150	180
113	200	230
128	200	230
143	200	230
163	250	280
183	250	280

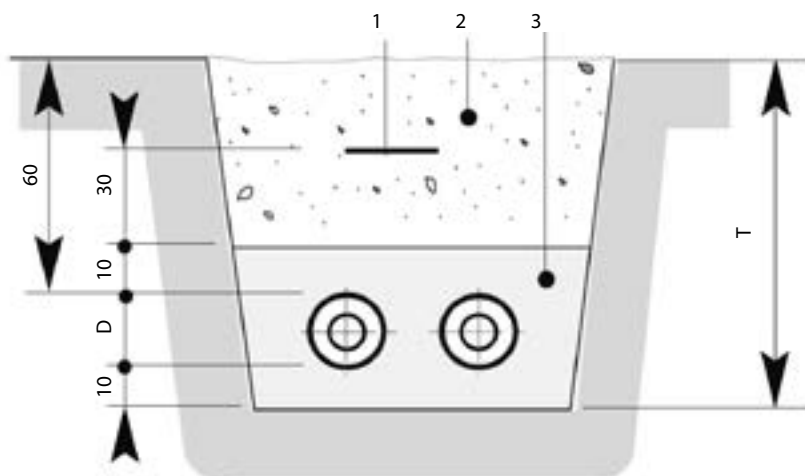
Výstražná fólia

CALPEX®-Výstražná fólia



Výstražná fólia nad položené rúry v zemi.
Dĺžka v kotúči 250 m

CALPEX®-Výkop na potrubie a kladenie

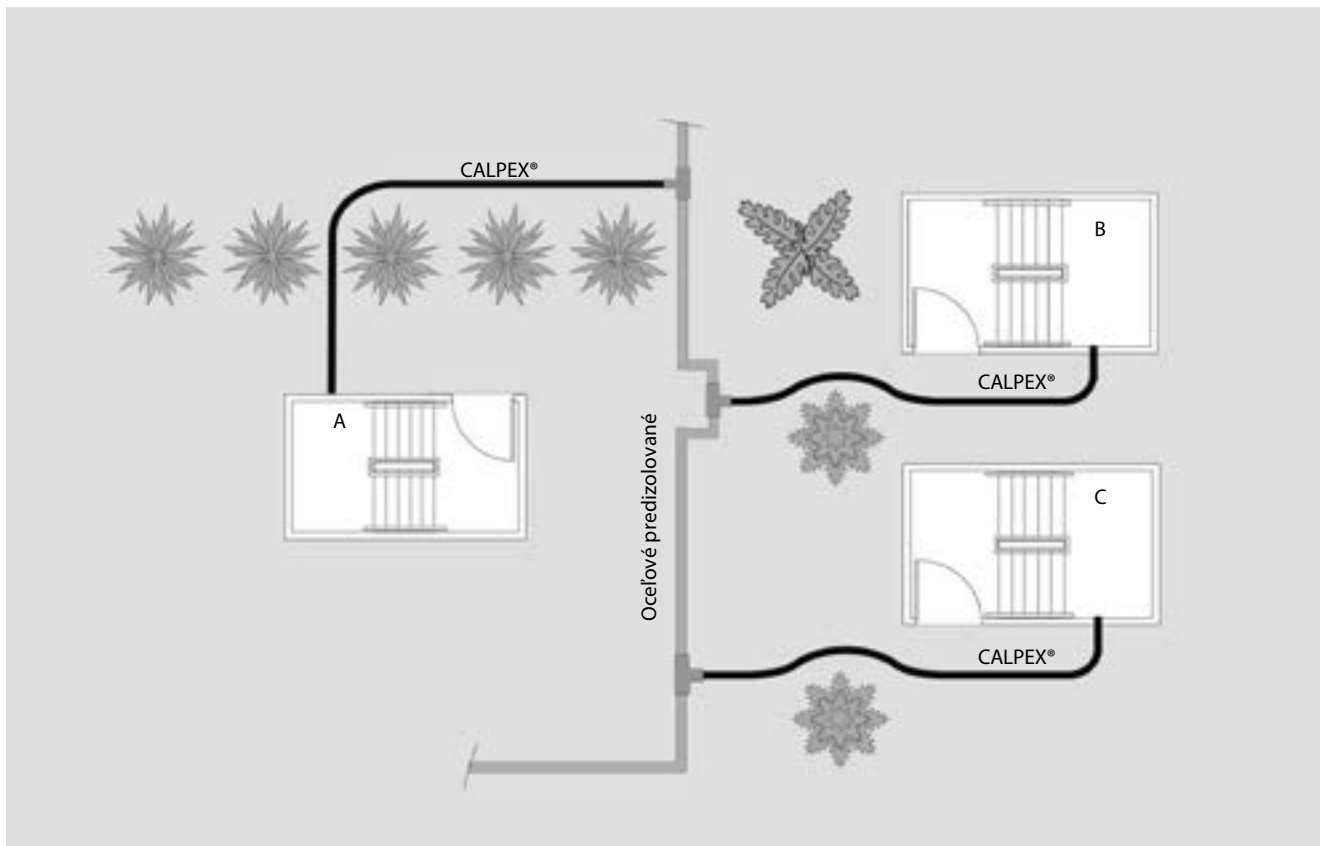


- 1 Výstražná fólia
- 2 Výkopový materiál
- 3 Práný neostrohranný piesok

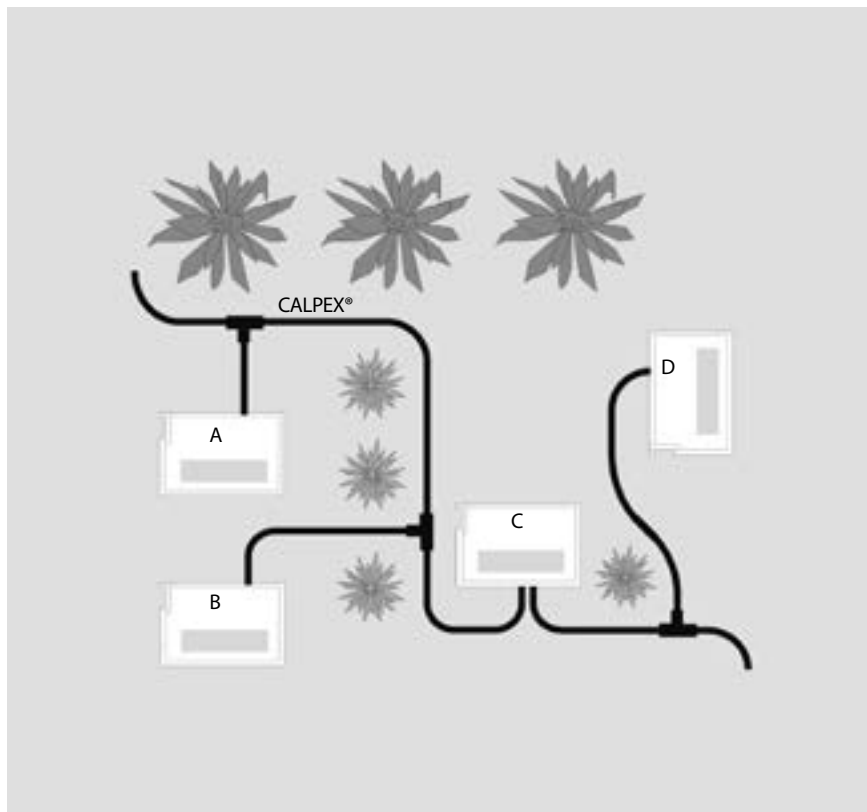
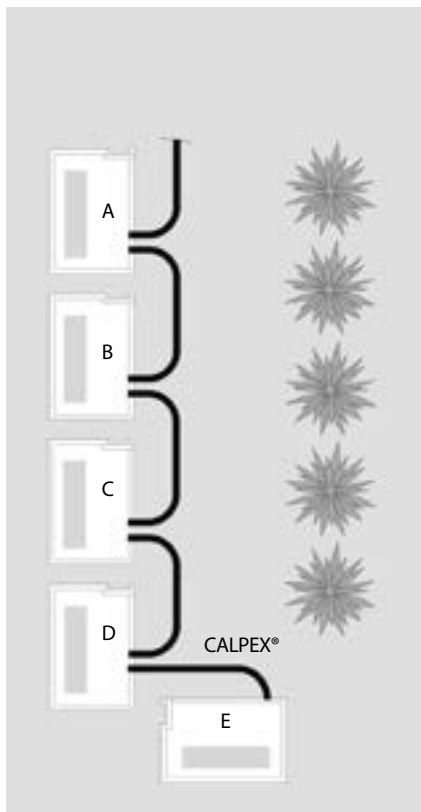
Hĺbka kladenia; vid' list CPX 1.505

Vedenie trasy

Spojenie CALPEX® – KMR (oceľové predizolované rúry)



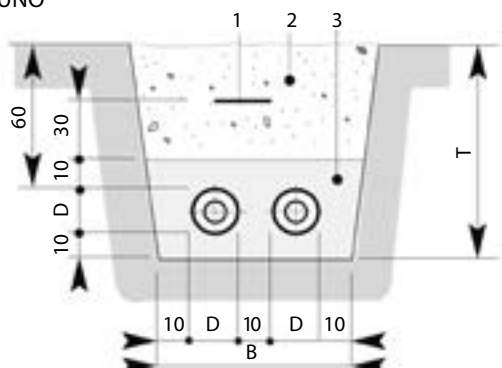
Jednoslučkové kladenie bez spojov v zemi Kladenie s odbočkami CALPEX® – CALPEX®



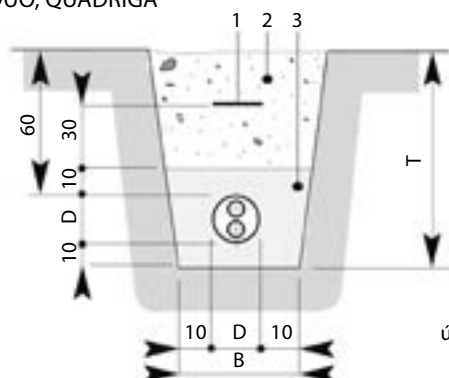
Rozmery priestoru výkopu

Prierez výkopu pre potrubie CALPEX®

UNO



DUO, QUADRIGA

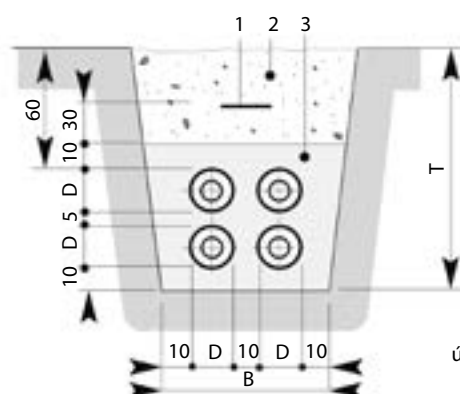
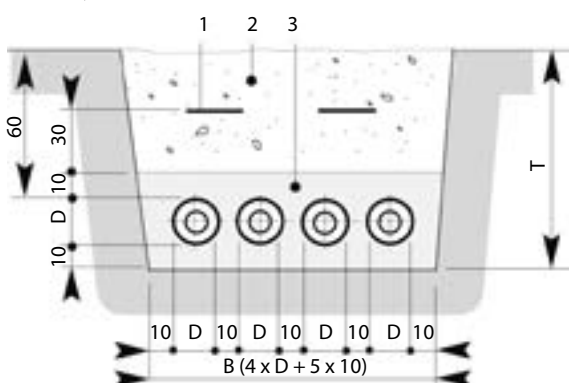


údaje v cm

Plášťová rúra Ø D	Šírka B	hĺbka T	minimálny polomer ohybu
mm	cm	cm	m
78	45	80	0.7
93	50	80	0.8
113	55	85	0.9
128	55	85	1.0
143	60	85	1.1
163	65	90	1.2
183	70	95	1.4

Plášťová rúra Ø D	Šírka B	hĺbka T	minimálny polomer ohybu
mm	cm	cm	m
93	30	80	0.8
113	30	85	0.9
128	35	85	1.0
143	35	85	1.1
163	35	90	1.2

Prierez výkopu, 4 x potrubie CALPEX®



údaje v cm

- 1 výstražná fólia; vid'. list CPX 1.430
- 2 výkopový materiál
- 3 praný neostrohanný piesok, veľkosť zrna max. 8 mm

Hĺbka kladenia:
Max. hĺbka kladenia: 2.6 m
väčšie hĺbky kladenia len so súhlasom výrobcu.

SLW 30 300 kN celkové zaťaženie podľa DIN 1072; pri vyššom dopravnom zaťažení (z.B. SLW 60) je potrebné rozloženie zaťaženia zvršku podľa RSt075.

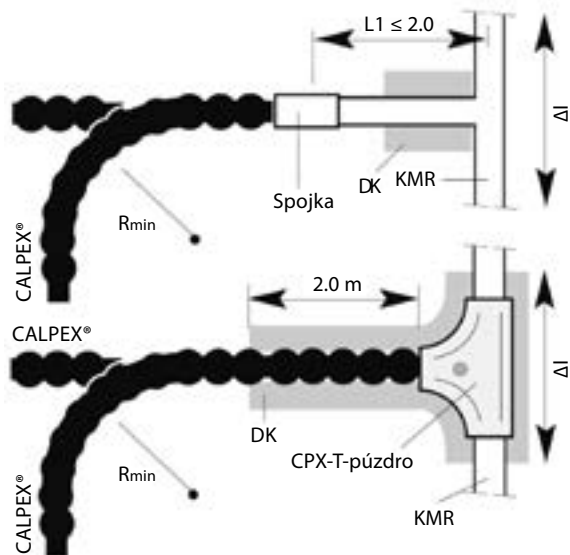
Bez dopravného zaťaženia sa môže minimálna hĺbka T zredukovať o 20 cm.

Prepojenie (oceľové/flexibilné)

KMR (oceľové predizolované rúry) - flexibilné rúry CALPEX®

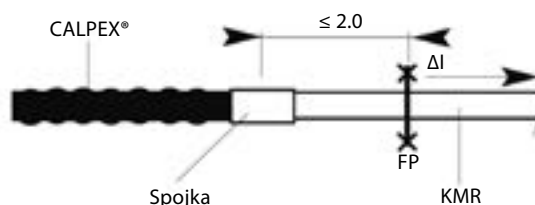
Predpisy kladnia pri prechode CALPEX® na oceľové predizolované potrubie (KMR)

1. Vývod s T-kusom



Priečna rozťažnosť Δl môže byť len taká veľká, aby sa preniesla cez dilatčné rameno vývodu L_1 a potrubie CALPEX®.

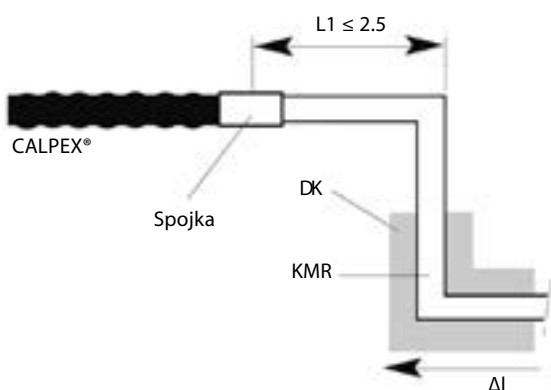
2. Prechod s pevným bodom



údaje v m

Dilatácia Δl potrubia KMR v dôsledku zvýšenia teploty sa nesmie kompenzovať potrubím CALPEX®. Na oceľové predizolované potrubie (KMR) sa musí osadiť pevný bod (FP).

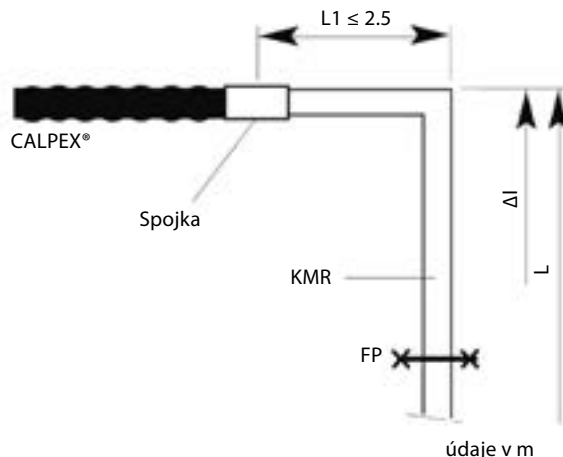
3. Prechod so Z-oblúkom



Statické dimenzovanie Z-oblúka podľa veľkosti dilatácie Δl .

- Δl = Dilatácia
- FP = KMR-Pevný bod
- DK = Dilatačné vankúše
- L1 = Dilatačné rameno

4. Prechod s dilatčným oblúkom



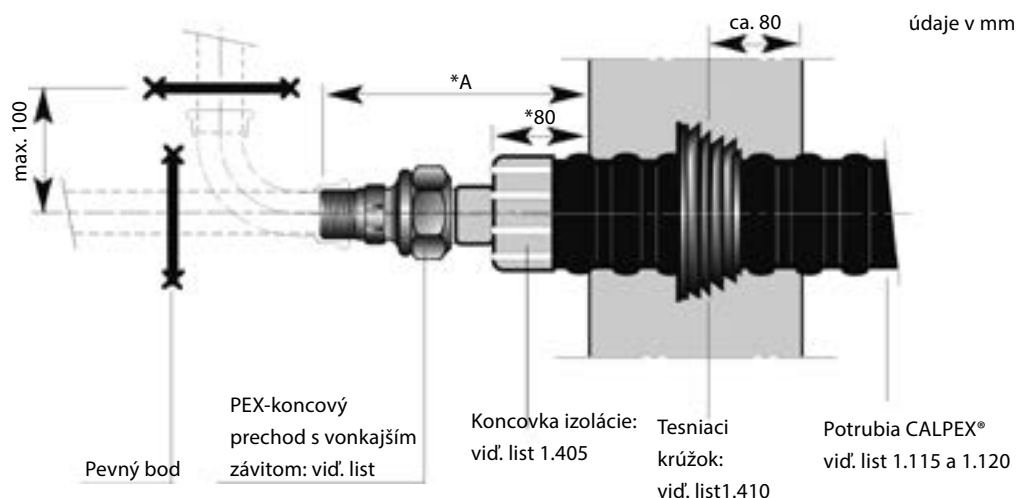
Ak je dĺžka potrubia L , resp. Δl väčšia, ako dovoľuje dilatčné rameno L_1 , musí sa osadiť pevný bod (FP).

- Vysvetlenie dilatčných prvkov
- rozmiestnenie dilatčných vankúšov podľa kapitoly PREMANT®

Domová prípojka, skrutkovaný spoj

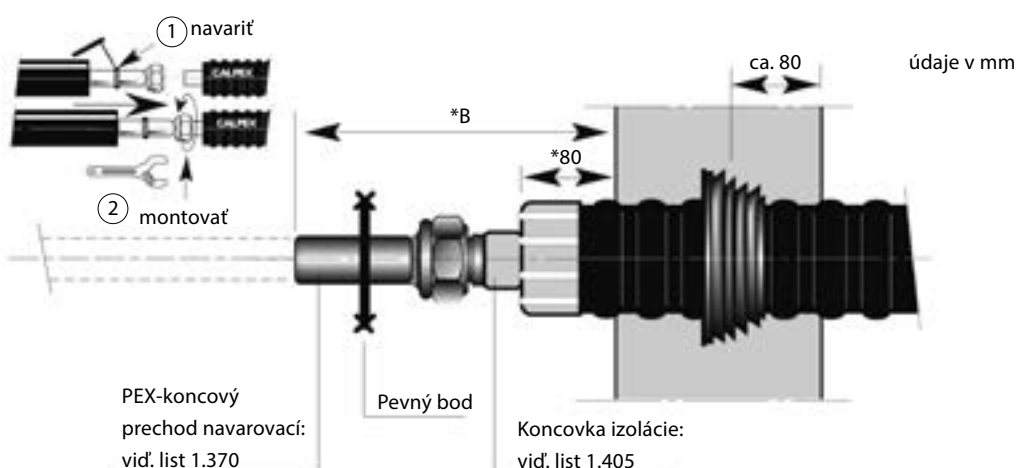
Vstup do šachty, sily na pevný bod

Prípojka s vonkajším závitom



Vyukurovanie, 6 bar	
PEX-rúra	A
mm	mm
25 x 2.3	210
32 x 2.9	220
40 x 3.7	220
50 x 4.6	220
63 x 5.8	230
75 x 6.8	235
90 x 8.2	260
110 x 10.0	270
Sanita, 10 bar	
22 x 3.0	210
28 x 4.0	210
32 x 4.4	220
40 x 5.5	220
50 x 6.9	220

Prípojka navarovacia



Vyukurovanie, 6 bar	
PEX-rúra	B
mm	mm
25 x 2.3	340
32 x 2.9	340
40 x 3.7	340
50 x 4.6	360
63 x 5.8	340
75 x 6.8	340
90 x 8.2	410
110 x 10.0	450

* Rozmery sa môžu redukovať o max. 60 mm, keď je koncovka izolácie zamurovaná.

Sily na pevný bod, CALPEX® vyukurovanie, 6 bar

CALPEX® Sanita, 10 bar

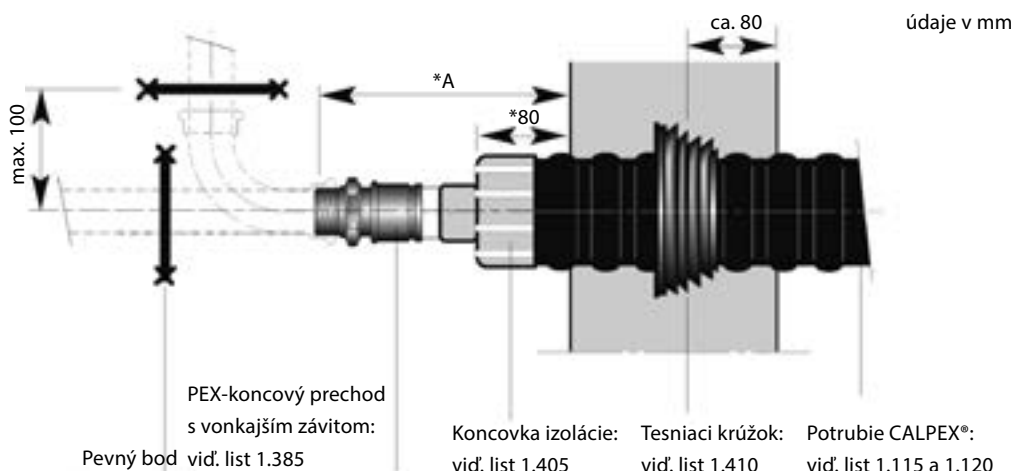
Maximálne vznikajúce sily v pevnom bode pre rúru pri:					
TB = 90 °C, pB = 6 bar			TB = 60 °C, pB = 6 bar		
Typ	DN	Fmax [N]	Typ	DN	Fmax [N]
25/ 76	20	925	25/ 76	20	755
32/ 76	25	1495	32/ 76	25	1225
40/ 91	32	2365	40/ 91	32	1940
50/111	40	3685	50/111	40	3015
63/126	50	5785	63/126	50	4740
75/142	65	8205	75/142	65	6720
90/162	80	11860	90/162	80	9720
110/182	100	17675	110/182	100	14480

Maximálne sily v pevnom bode pre rúru pri:		
TB = 60 °C, pB = 10 bar		
Typ	DN	Fmax [N]
22/ 76	16	820
28/ 76	20	1350
32/ 76	25	1730
40/ 91	32	2700
50/111	40	4230
63/126	50	6715

Domová prípojka, lisovaný spoj s násuvnou objímkou

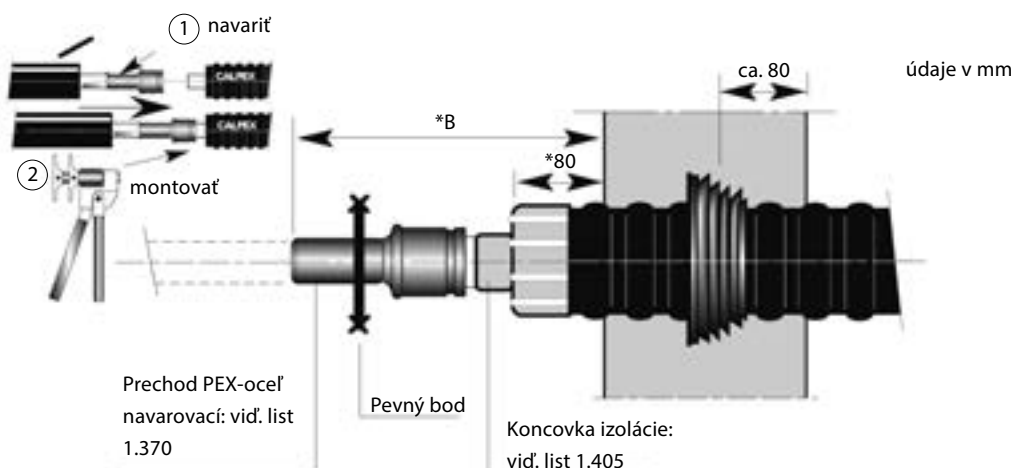
Vstup do šachty, sily na pevný bod

Prípojka s vonkajším závitom



Vykurovanie, 6 bar	
PEX-rúra mm	A mm
25 x 2.3	260
32 x 2.9	260
40 x 3.7	270
50 x 4.6	270
63 x 5.8	320
75 x 6.8	320
90 x 8.2	330
110 x 10.0	340
125 x 11.4	340
140 x 12.7	340
160 x 14.6	340
Sanitár, 10 bar	
22 x 3.0	260
28 x 4.0	260
32 x 4.4	260
40 x 5.5	270
50 x 6.9	270
63 x 8.7	320

Prípojka navarovacia



Vykurovanie, 6 bar	
PEX-rúra mm	B mm
25 x 2.3	250
32 x 2.9	250
40 x 3.7	260
50 x 4.6	270
63 x 5.8	310
75 x 6.8	310
90 x 8.2	310
110 x 10.0	310
125 x 11.4	310
140 x 12.7	310
160 x 14.6	310

* Rozmery sa môžu redukovať o max. 60 mm, keď je koncovka izolácie zamurovaná.

Auftretende Festpunktkräfte
CALPEX® Heizung, 6 bar

Maximálne vznikajúce sily v pevnom bode pre rúru pri:					
TB = 90 °C, pB = 6 bar			TB = 60 °C, pB = 6 bar		
Typ	DN	Fmax [N]	Typ	DN	Fmax [N]
25/ 76	20	925	25/ 76	20	755
32/ 76	25	1495	32/ 76	25	1225
40/ 91	32	2365	40/ 91	32	1940
50/111	40	3685	50/111	40	3015
63/126	50	5785	63/126	50	4740
75/142	65	8205	75/142	65	6720
90/162	80	11860	90/162	80	9720
110/182	100	17675	110/ 18	100	14480
125/182	110	22878	125/182	110	18745
140/202	125	28747	140/202	125	23553
160/250	125	37510	160/250	125	30730

CALPEX® Sanitär, 10 bar

Maximálne sily v pevnom bode pre rúru pri:		
TB = 60 °C, pB = 10 bar		
Typ	DN	Fmax [N]
22/ 76	16	820
28/ 76	20	1350
32/ 76	25	1730
40/ 91	32	2700
50/111	40	4230
63/126	50	6715

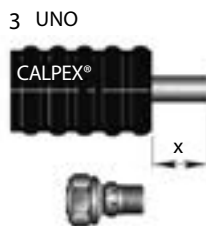
Montáž domovej prípojky



1 Rohr richten und rechtwinklig ablängen.



2 Mantel im Abstand X, (Z) vom Rohrende, mit Rohrschneider oder Säge durchtrennen.

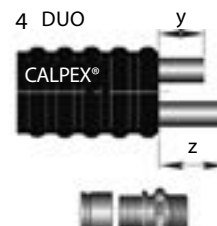


3 UNO
UNO-Schraubverbindung
Hausanschluss:

DN 16 - 65: X = 90 mm
DN 80 - 100: X = 140 mm
Muffe:
DN 16 - 65: X = 70 mm
DN 80 - 100: X = 140 mm

DUO-Schraubverbindung

Hausanschluss:
DN 16 - 40: Y = 80 mm
DN 16 - 40: Z = 180 mm
Muffe:
DN 16 - 40: Y = 60 mm
DN 16 - 40: Z = 160 mm



4 DUO
UNO-Pressverbindung
Hausanschluss:

DN 16 - 40: X = 140 mm
DN 50 - 125: X = 180 mm
Muffe:
DN 16 - 40: X = 110 mm
DN 50 - 100: X = 140 mm
DN 125 - 150: X = 160 mm

DUO- Pressverbindung

Hausanschluss:
DN 16 - 40: Y, Z = 140 mm
DN 50: Y, Z = 160 mm
Muffe:
DN 16 - 40: Y, Z = 110 mm
DN 50: Y, Z = 140 mm



5 Mantel längs aufschneiden.
Messers max. 5 mm tiefe einstecken.



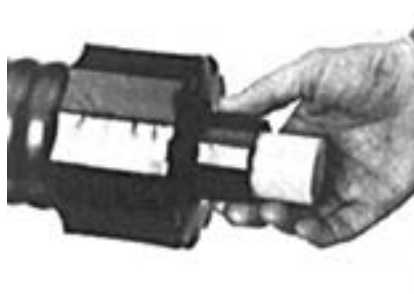
6 Mantel abschälen.



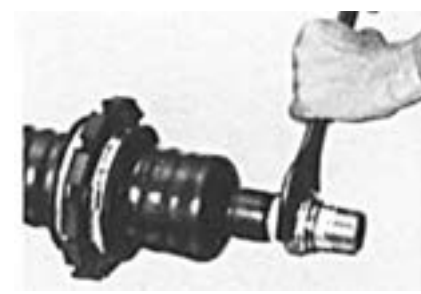
7 Dämmung über die Länge X, (Z) zurück schneiden/entfernen.
Achtung: PEX-Rohr mit EVOH-Sperre!



8 Mauerdichtring montieren. Spannschellen anziehen (falls vorhanden).



9 Rohrendabschluss sorgfältig auf-schrumpfen nach beigelegter Raychem DHEC Montage-Anleitung.



10 Fitting montieren gemäß beigelegter BEULCO- (Schraubverbindung) oder REHAU-Montageanleitung (Pressverbindung).

Montážne náradie

Všeobecne a pre skrutkovacie spoje

odrezanie a odizolovanie



Pílka na rezanie pláštovej rúry a izolácie

Zmršťovanie



Zmršťovanie zmršťovacích koncoviek izolácie a zmršťovacích izolačných spojok sa vykonáva plynovým horákom.

Nôž na odstránenie izolácie



Kľivo ako pomocné náradie

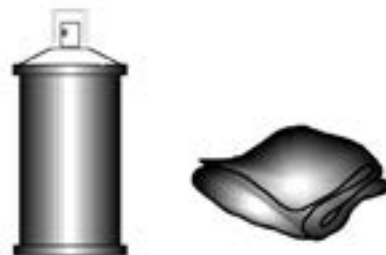


Pri zmršťovacích prácach sa odporúča nosiť ochranné rukavice

Odrezanie a odizolovanie



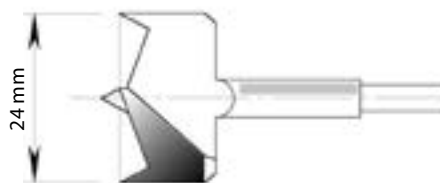
Rezáč PEX-rúr



Čistiaci prostriedok a čistiaca handra



Kľúč na skrutky a matice



Vyvrtávak na vrtanie plniacich otvorov na vypeňovanie spojok

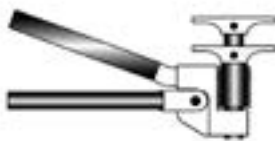
Montážne náradie

na montáž spojov s násuvnými objímkami

Ručné náradie pre PEX Ø 22 - 40 mm (Kufor)



Rozširovacia hlavica do Ø 32 mm
(základné náradie)



Lisovacie čeluste do Ø 40 mm
expander pre Ø 40 mm
(základné náradie)



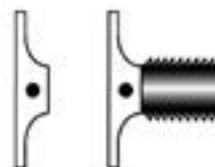
1 Kufor so základným náradím vrátane
expanderov a lisovacích čelustí



Rozširovacia hlavica do Ø 32 mm

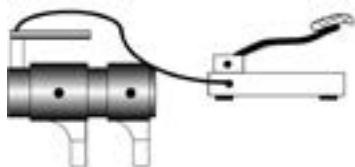


Rozširovacia hlavica od Ø 40



Lisovacie čeluste Ø 22 - 40 mm

Hydraulické náradie pre PEX Ø 50 - 110 mm (dva kufre)



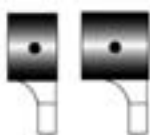
Hydraulické náradie na lisovanie a rozširovanie pre Ø 50 - 110 mm
vrátane nožnej pumpy (základné náradie)



Kufor so základným náradím
(bez expanderov a lisovacích čelustí)



Expander
Ø 50 - 110 mm



Čeluste
Ø 50, 63 mm



Redukcia Ø 75/90 mm
zu čelustiam Ø 110



Kufor s rozširovacou hlavou
a lisovacími čelustami

Elektro-hydraulické náradie pre PEX Ø 125 - 160 mm (dva kufre)



Hydraulické náradie na lisovanie a rozširovanie pre Ø 125 - 160 mm
vrátane nožnej pumpy (základné náradie)



Kufor so základným náradím
(bez expanderov a lisovacích čelustí)



Expander
Ø 125 - 160 mm



Lisovacie čeluste
Ø 160 mm



Redukcie čelustí
Ø 125 mm - Ø 160 mm

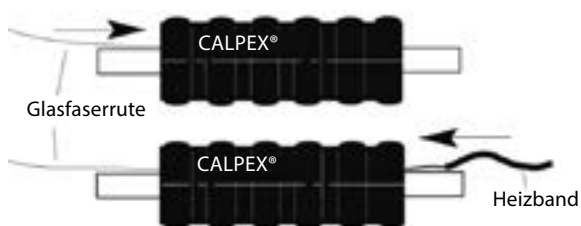


Kufor s expandermi a lisovacími
čelustami

Vyhrievací pás, sanita 10 bar

Einzug, Fühler, Verbindung

1. Einzug des Heizbandes

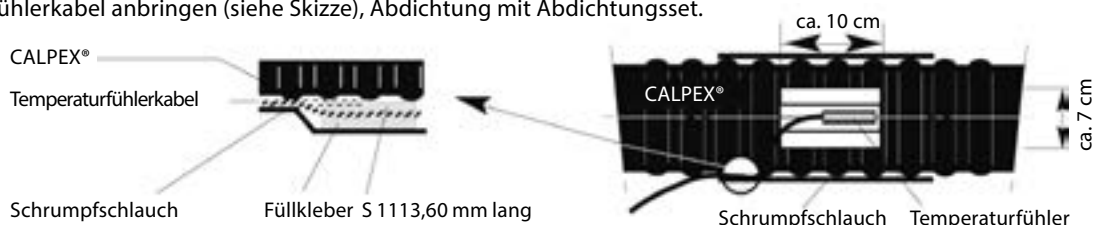


1. RohrgeradenebenGraben (ohne Bogen) ausrollen. Mantel kürzen und Kanal entfernen. Von einer Seite Glasfaserrute (ø6,5 mm) durch Kanal stossen. Bei Längen bis 30 m kann Heizband direkt eingestossen werden.

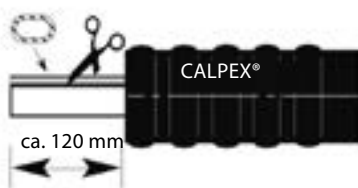
2. Heizband oder Einzugsschnur mit Rute verbinden (Loch ins Band bohren) und Heizband einziehen.

2. Installation des Temperaturfühlers für Frostschutz

Der Temperaturfühler muss auf dem Mediumrohr gegenüber dem Heizband installiert werden. Er muss an der kältesten Stelle des Rohres montiert werden (ausserhalb des Gebäudes). Zu diesem Zweck Mantel auf einer Fläche 10x7 cm aufschneiden und abschälen, Schaum 10x7 cm ausschneiden, Temperaturfühler mit Klebeband am Innenrohr fixieren, Loch mit mitgeliefertem Dämmmaterial füllen, Füllkleber S 1113 unter und über Temperaturfühlerkabel anbringen (siehe Skizze), Abdichtung mit Abdichtungsset.



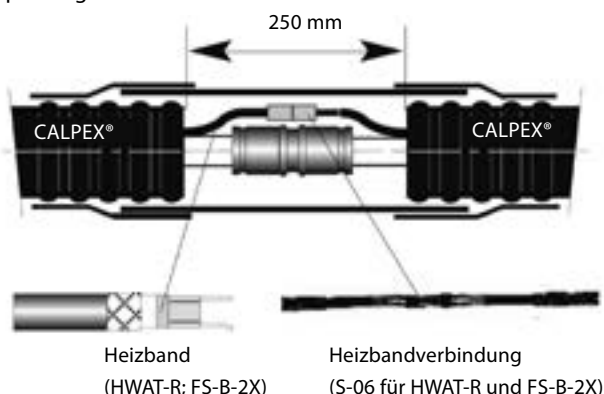
3. Isolation entfernen



Mantel um 120 mm kürzen und den freigelegten Heizbandkanal abschneiden.

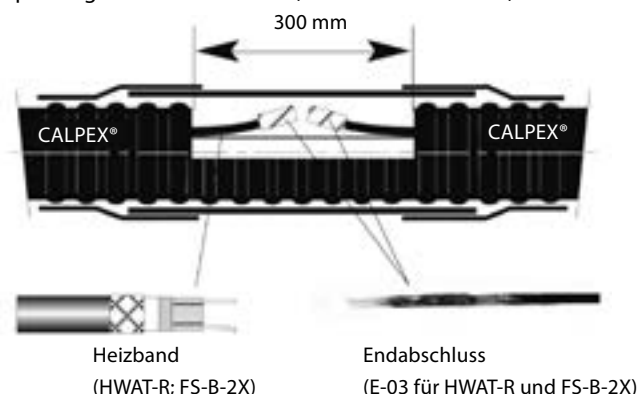
4. Muffenverbindung

Durchgangsverbindung $L \leq L_{max}^*$
Einspeisung von einer Seite



Heizband vor Feuchtigkeit schützen
* L_{max} = max. erlaubte Länge Heizband

Heizbandtrennung $L > L_{max}^*$
Einspeisung von beiden Seiten (beide Seiten $\leq L_{max}$)



Heizbandkanal auf einer Länge von 300 mm freilegen und abschneiden. Endabschluss montieren, Dämmmaterial einpassen, Abdichten mit Muffenset «Durchgangsverbindung».

Die Lieferung und Montage des Heizbandes und -Zubehörs erfolgt durch den Installateur!